

GENESIS

E-325w • E-425w



PRŮVODCE MONTÁŽÍ

NÁVOD NA MONTÁŽ

NAVODILA ZA SESTAVLJANJE

VODIČ ZA SASTAVLJANJE



BILT.

Download on the
App Store

GET IT ON
Google Play

8654782

121624

CS / SK / SL / HR



CZ

- △ Odřízněte všechny čtyři rohy kartonové krabice a její strany sklopte dolů.
- △ Gril montujte na plochem, rovném a měkkém povrchu.
- △ Před montáží odstraňte ze součástí z nerezové oceli ochrannou fólii.
- △ Při montáži grilu nepoužívejte elektrické nářadí.
- △ K montáži je potřeba přítomnost dvou osob.
- △ Obrázky a zakoupený model se mohou viditelně lišit.
- △ Montáž a přemísťování grilu provádějte vždy se zavřeným poklopem.

SK

- △ Všetky hrany škatule prerežte a jej strany zložte.
- △ Gril skladajte na rovnom, plochom a mäkkom povrchu.
- △ Pred montážou odstráňte ochrannú fóliu z častí z nehrdzavejúcej ocele.
- △ Na montáž nepoužívajte elektrické nástroje.
- △ Na montáž sú potrební 2 ľudia.
- △ Môžu existovať vizuálne rozdiely medzi obrázkami a zakúpeným modelom.
- △ Pri montáži alebo premiestňovaní grilu majte vždy poklop zatvorený.

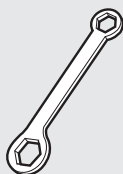
SL

- △ Odrežite vse štiri vogale kartona in zložite stranice navzdol.
- △ Žar sestavljajte na ravni in mehki podlagi.
- △ Pred namestitvijo z delov iz nerjavečega jekla odstranite zaščitni ovoj.
- △ Pri sestavljanju ne uporabljajte električnega orodja.
- △ Za sestavljanje sta potrebni dve osebi.
- △ Slikovni prikazi in kupljeni model se lahko razlikujejo.
- △ Ko sestavljate ali premikate žar, naj bo pokrov vedno zaprt.

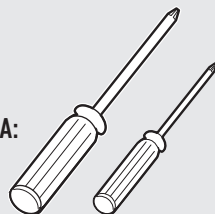
HR

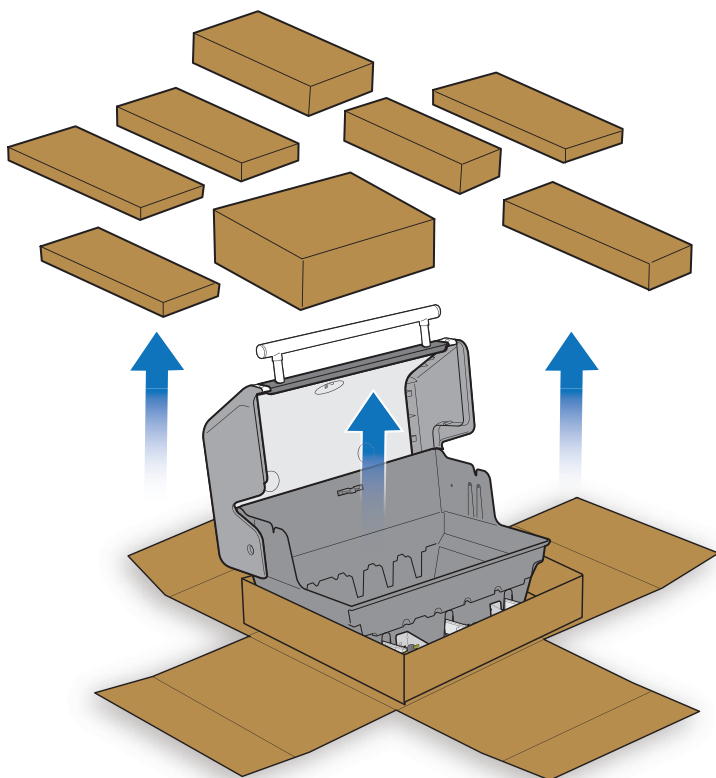
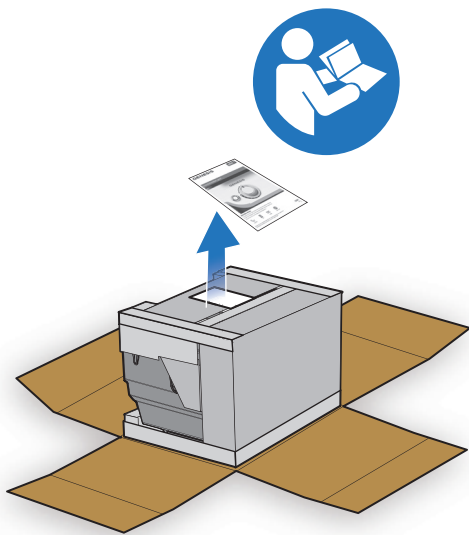
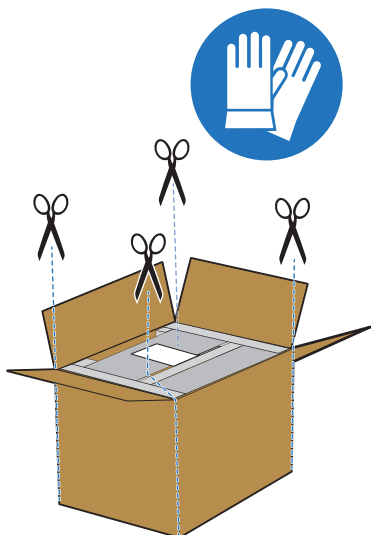
- △ Vágya le a karton mind a négy sarkát, és hajtsa le az oldalát lefelé.
- △ Sastavite roštilj na ravnoj, stabilnoj i mekanoj površini.
- △ Uklonite zaštitnu foliju s dijelova od nehrđajućeg čelika prije postavljanja.
- △ Nemojte upotrebljavati električne alate za sastavljanje.
- △ Potrebne su 2 osobe za sastavljanje.
- △ Mogu postojati vizualne razlike između ilustracija i kupljenog modela.
- △ Neka poklopac uvijek bude zatvoren tijekom sastavljanja ili pomicanja roštilja.

DODANÉ NÁŘADÍ:
NÁRADIE V BALENÍ:
ORODJA:
ALATI UKLJUČENI:



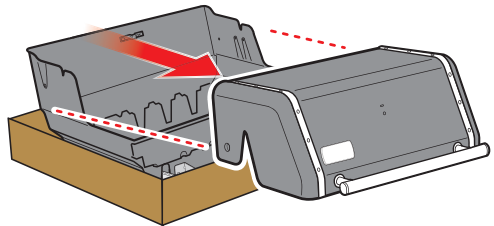
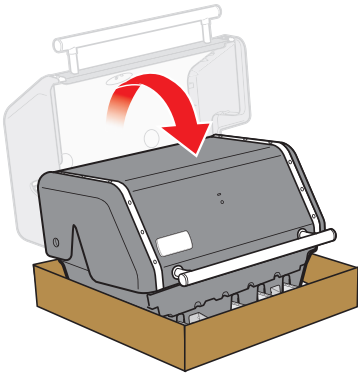
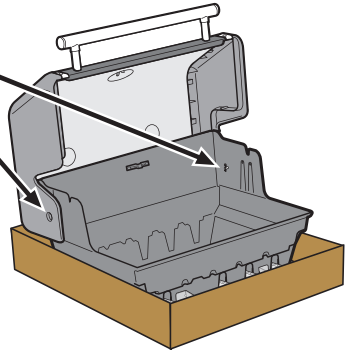
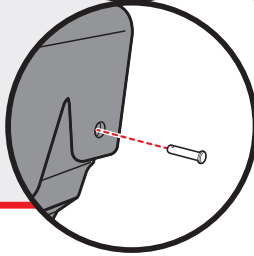
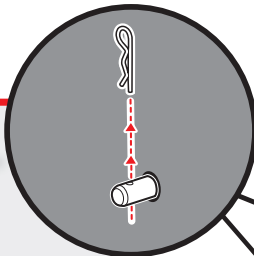
POTŘEBNÉ NÁŘADÍ:
POTREBNÉ NÁSTROJE:
POTREBNA DODATNA ORODJA:
POTREBNI DODATNI ALATI:

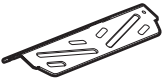





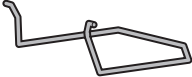

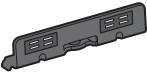
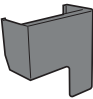






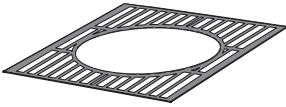

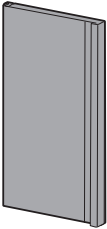
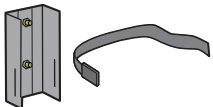


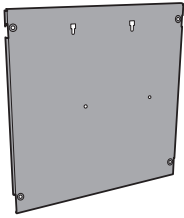
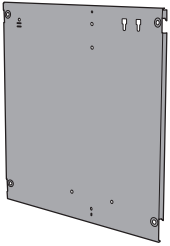


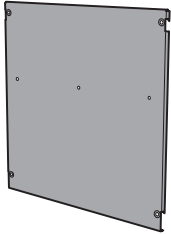
- ⚠ Součástky si uložte.
- ⚠ Súčiasťky si ponechajte.
- ⚠ Shranite okovje.
- ⚠ Sačuvajte železariju.




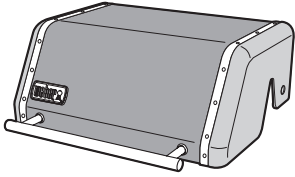
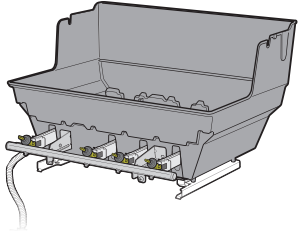
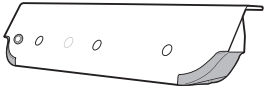
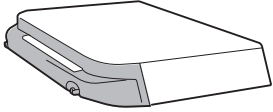
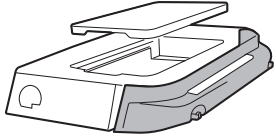
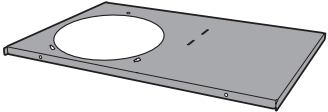
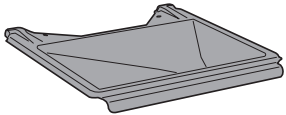
325	425	
3	4	
2	2	
2	2	
1	2	
2	2	
1	1	
1	1	
1	1	
1	1	
1	1	
1	1	

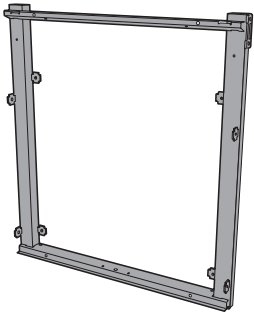
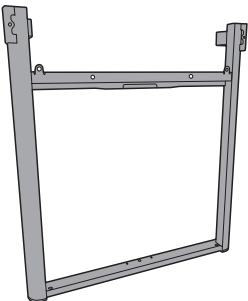
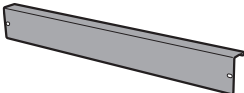
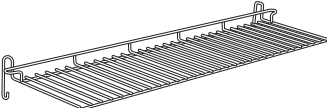
325	425	
1	1	
2	2	
5	7	
1	2	
1	1	
1	1	
2	2	
1	1	

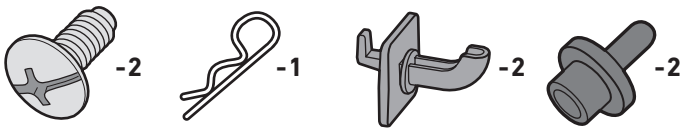
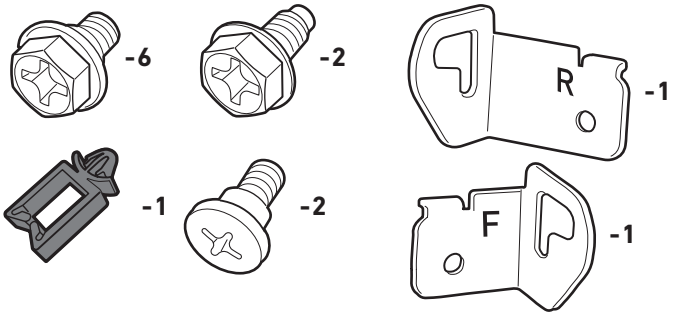
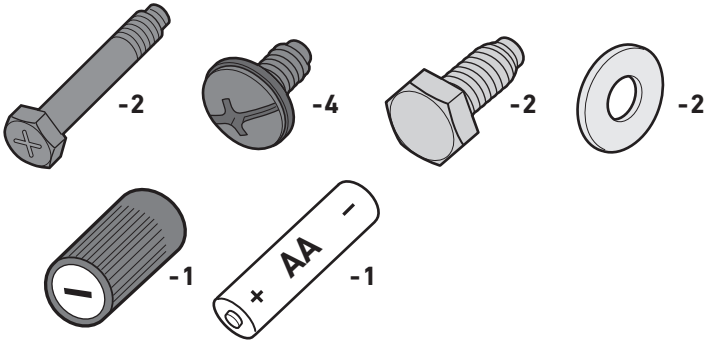
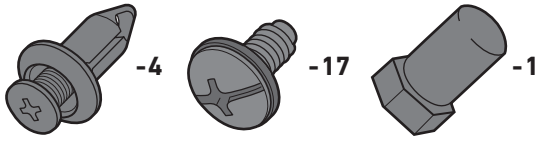
325	425	
1	1	
1	1	

1	1	
---	---	--

1	1	
---	---	---

325	425	
1	1	
1	1	
1	1	
1	1	
1	1	
1	1	
1	1	

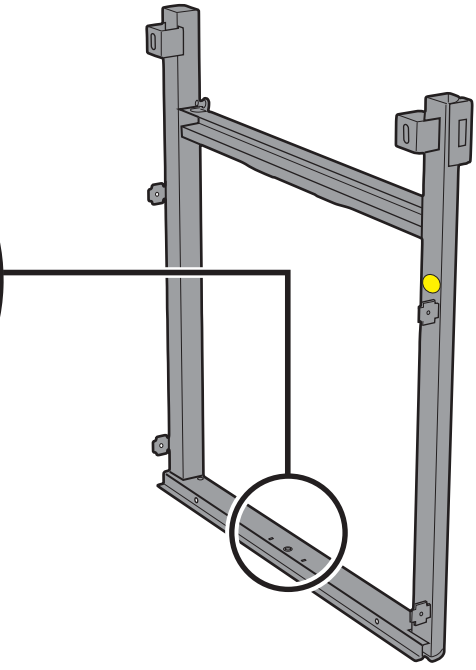
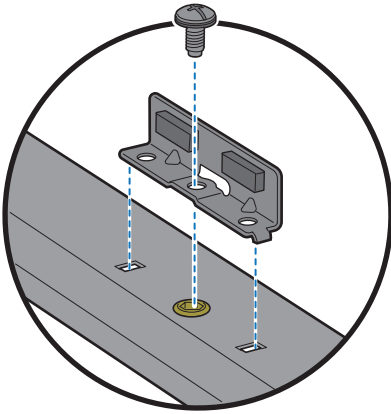
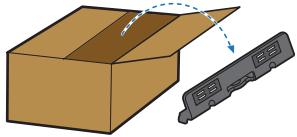
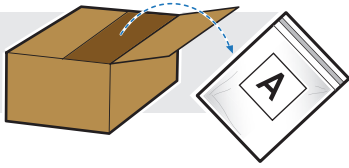
325	425	
1	1	
1	1	
1	1	
1	1	



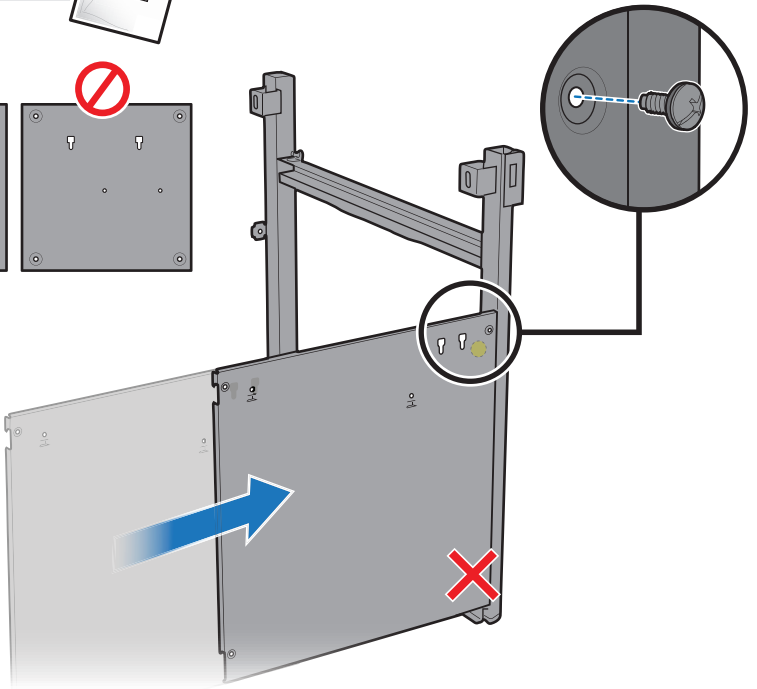
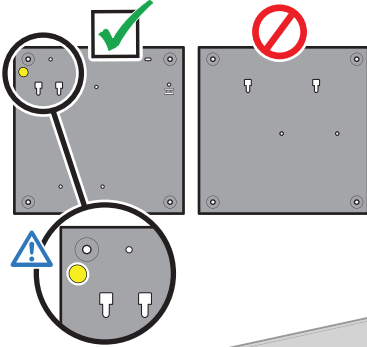
1



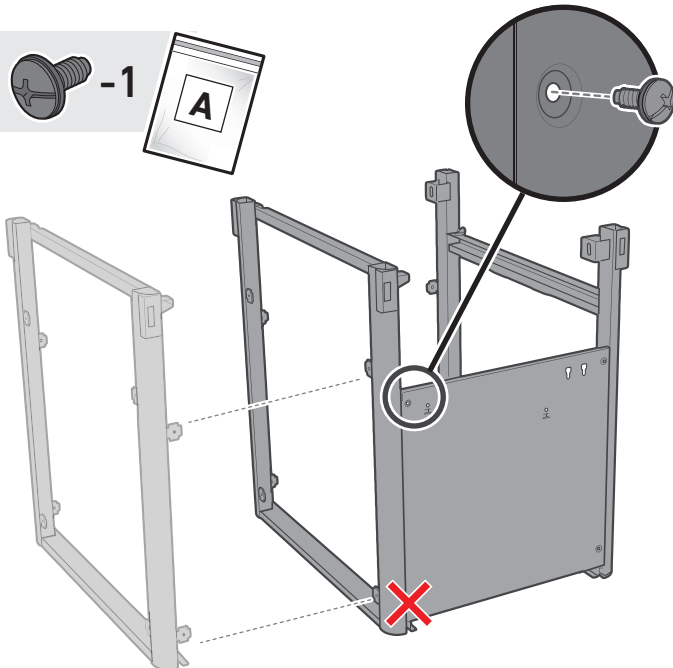
-1



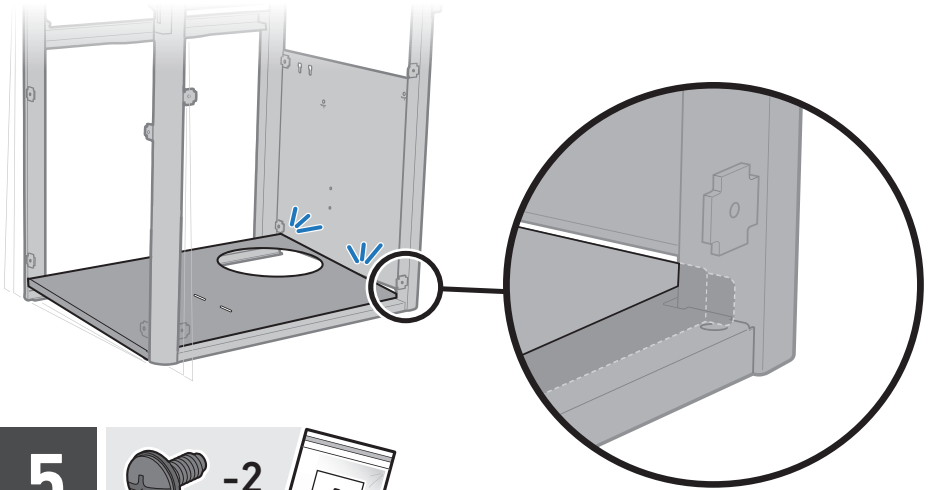
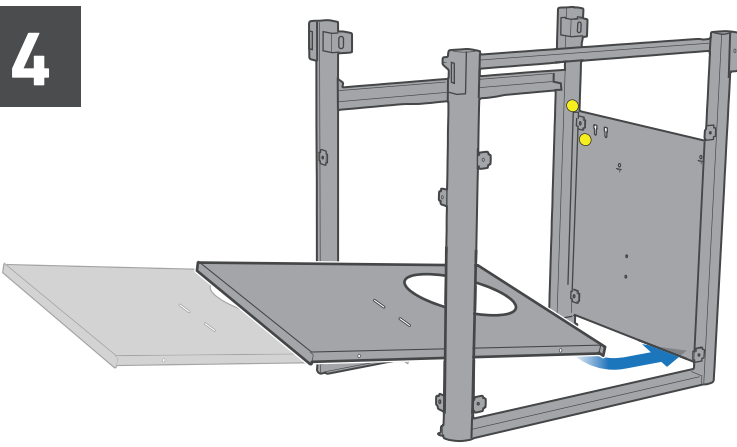
2



3



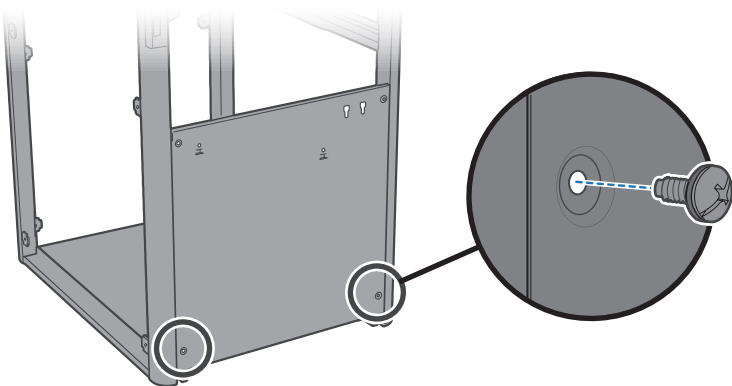
4



5



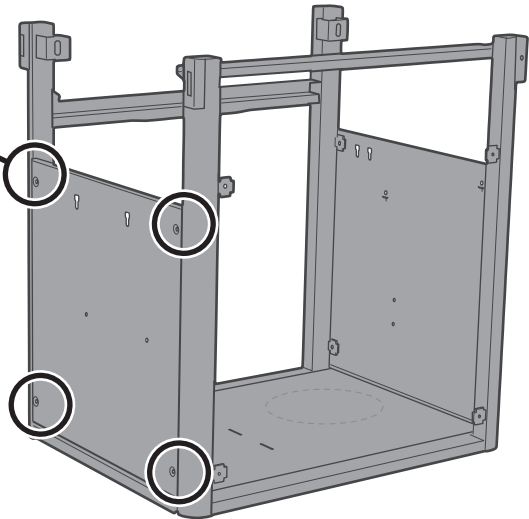
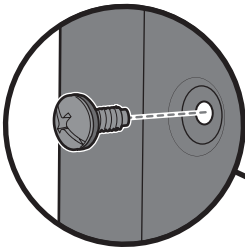
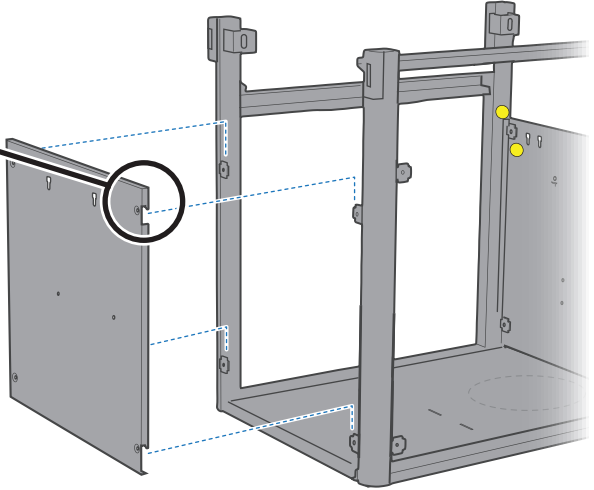
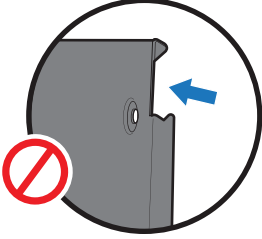
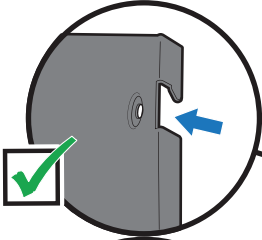
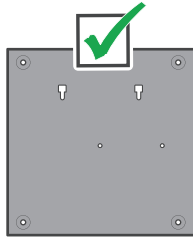
-2



6



-4



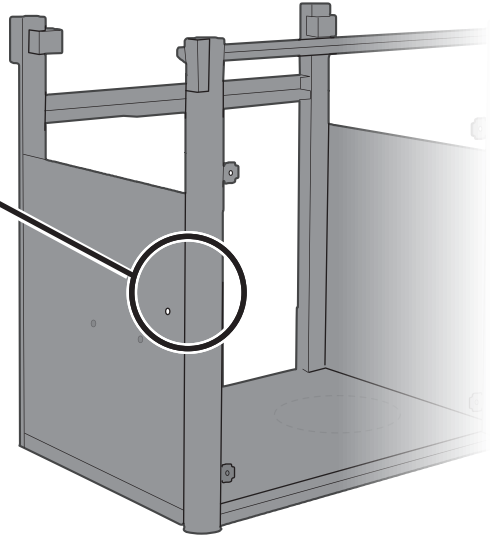
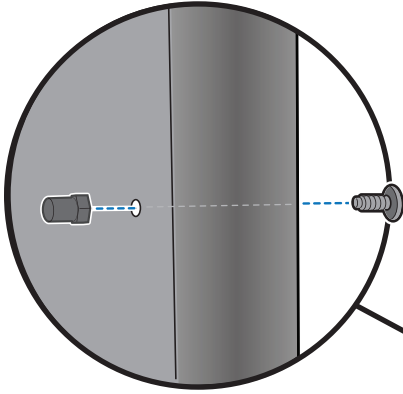
7



-1



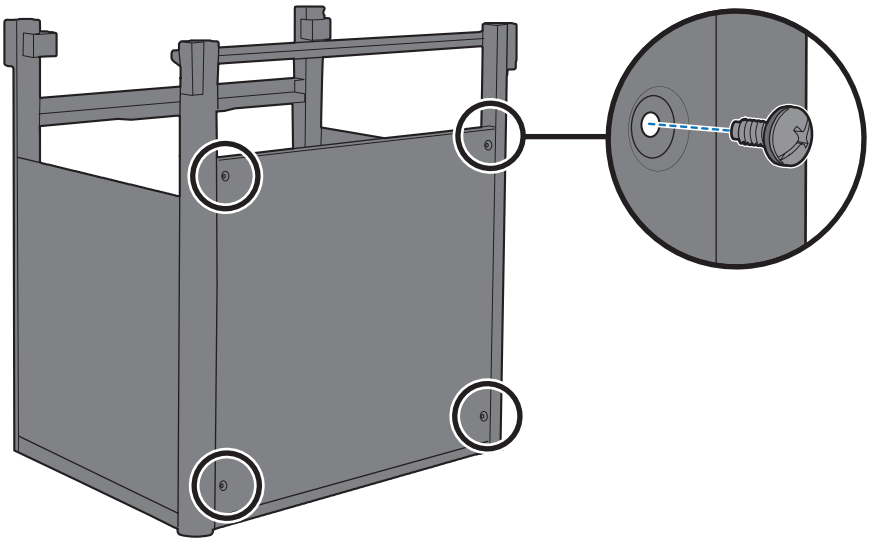
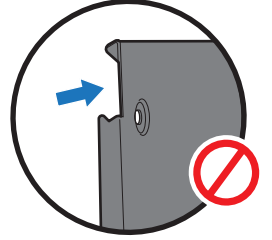
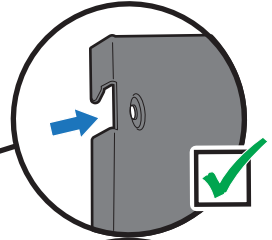
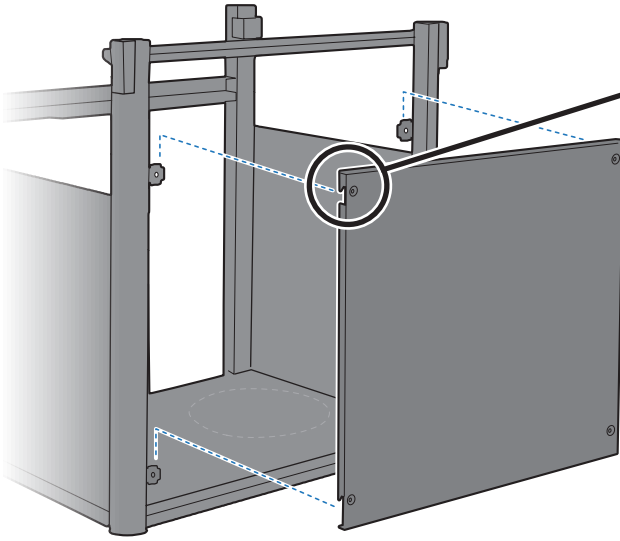
-1

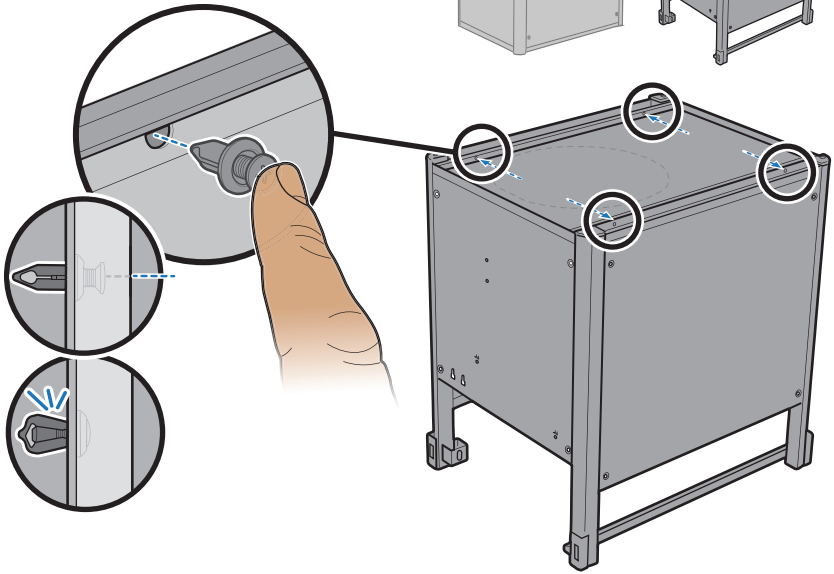
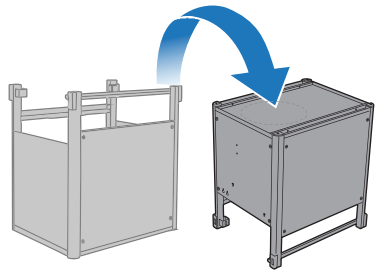
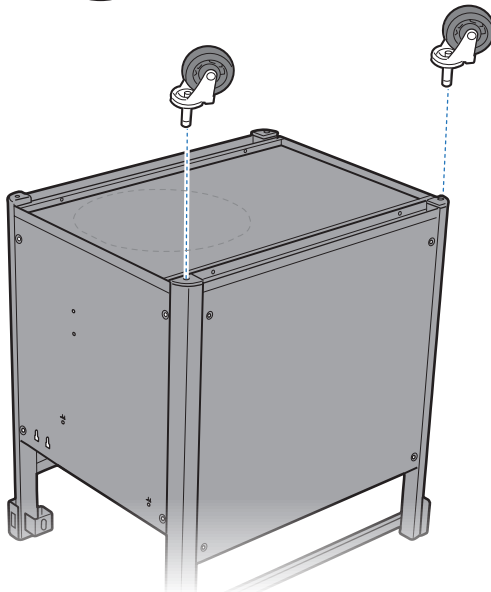


8

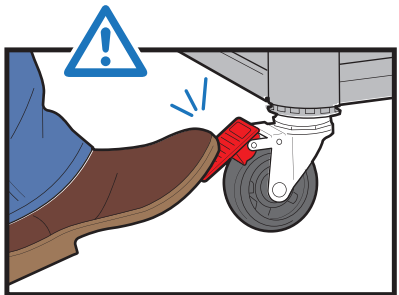
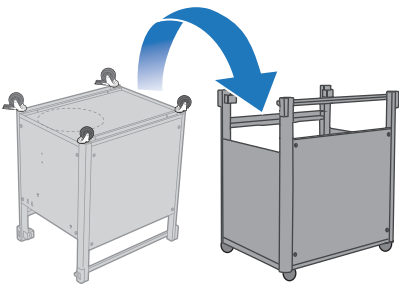
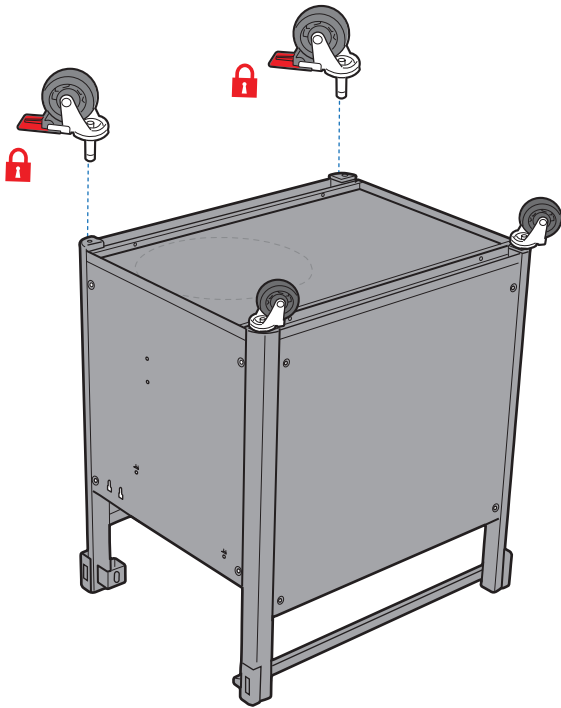


-4

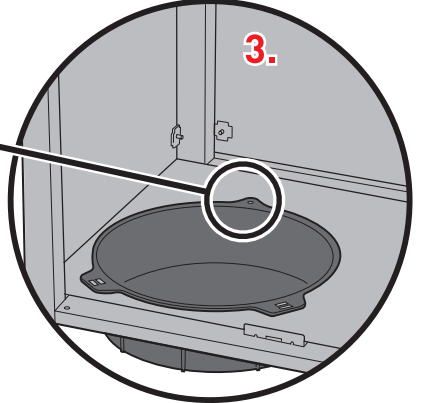
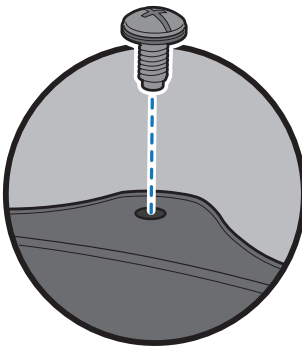
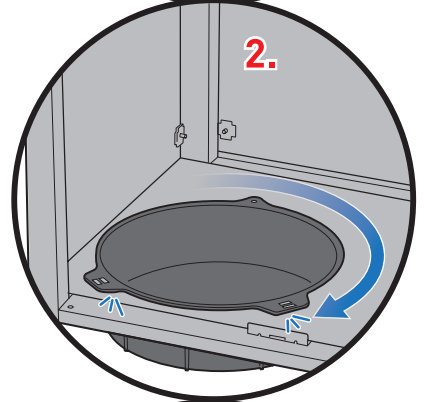
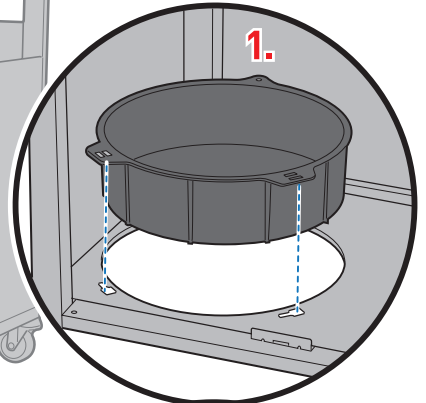
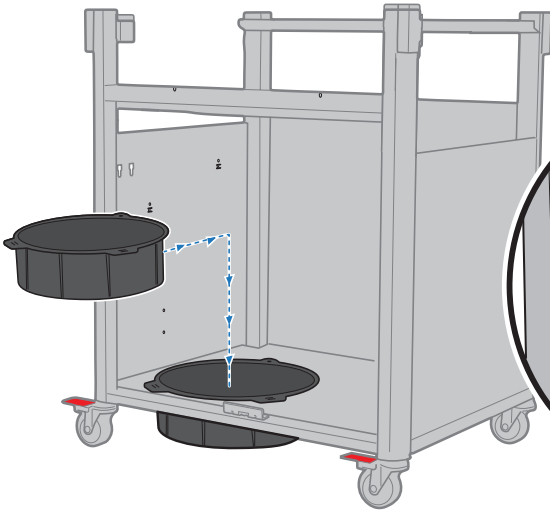


9**10**

11



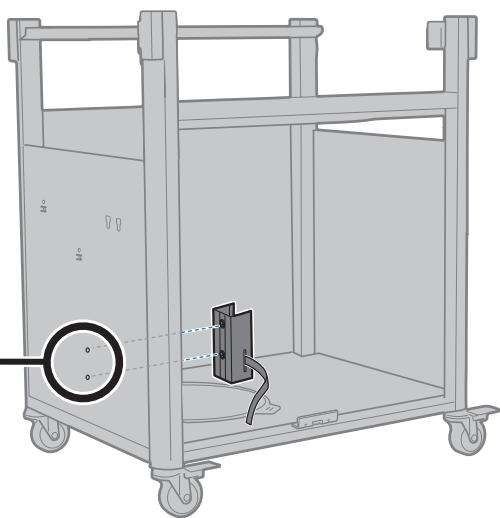
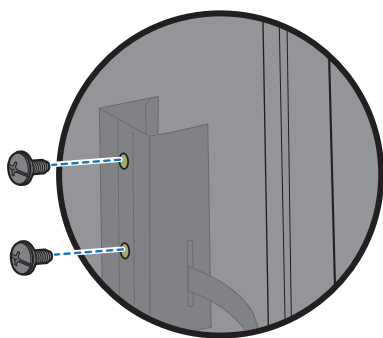
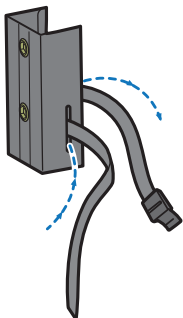
12



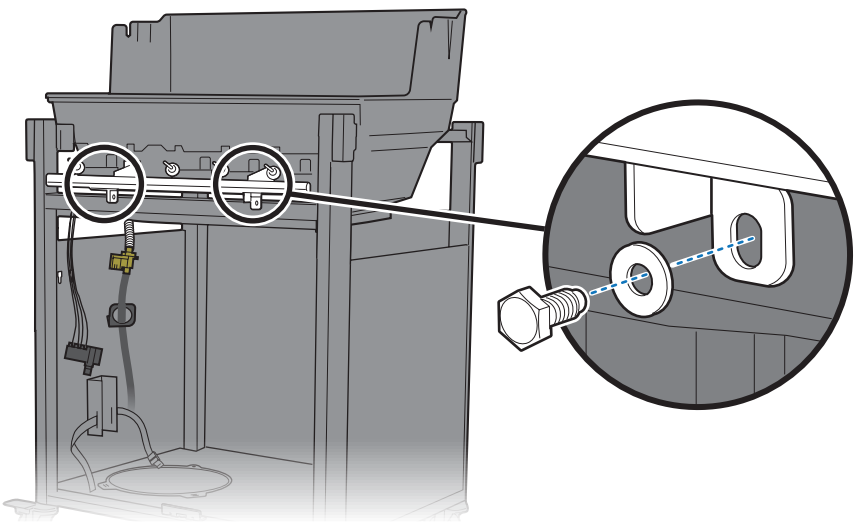
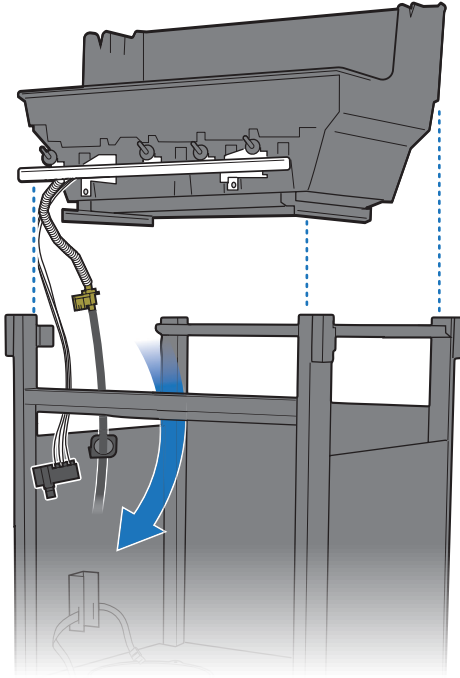
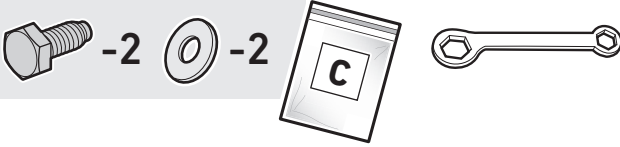
13

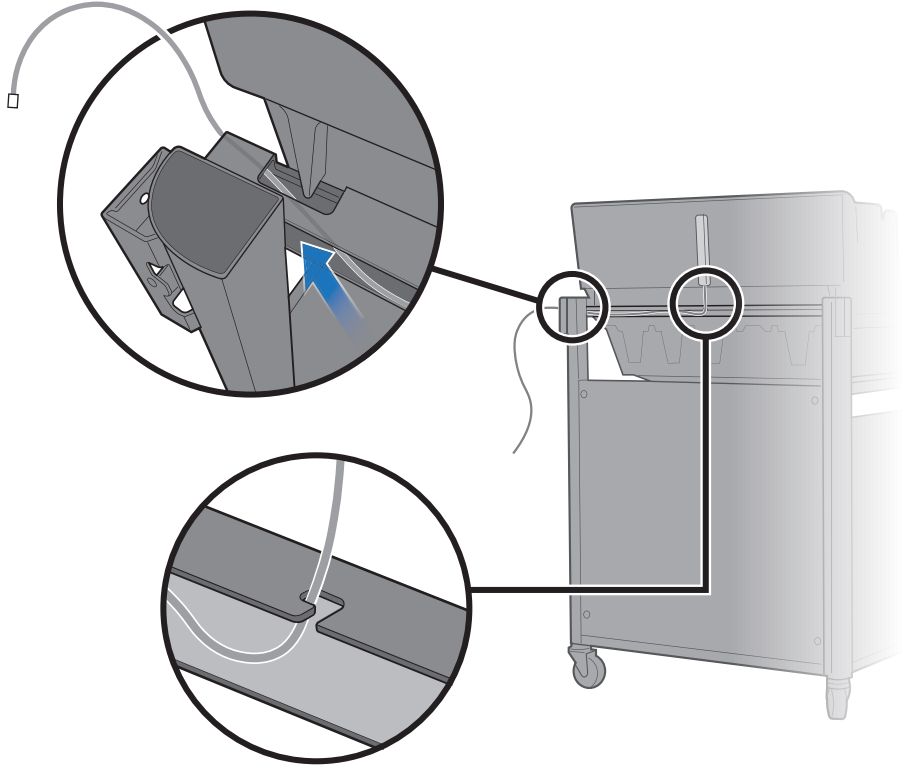


-2

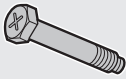


14

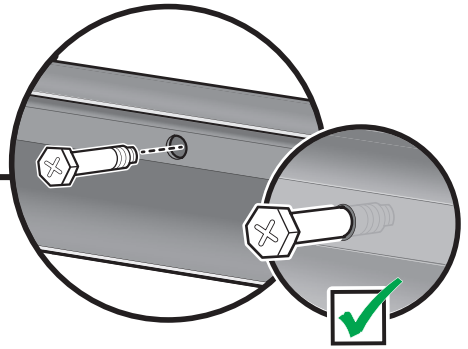
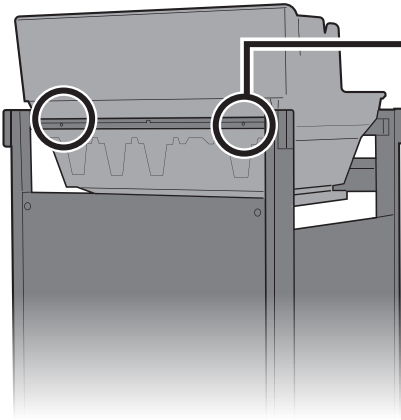




16



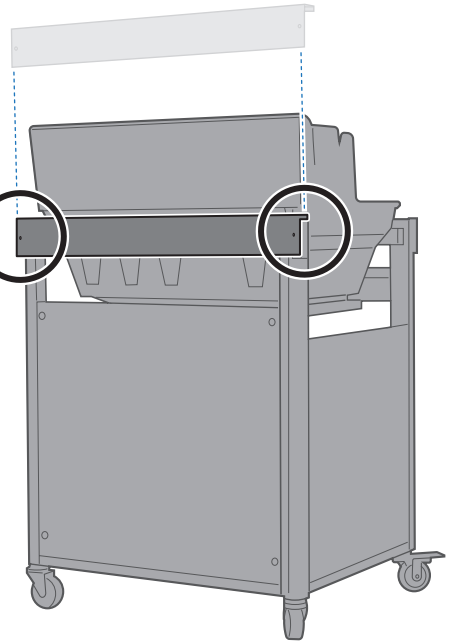
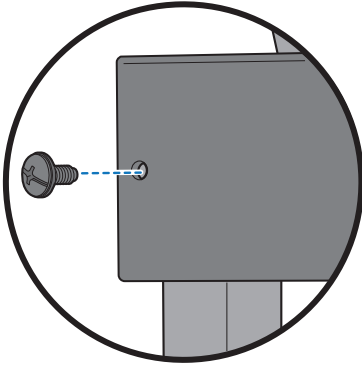
-2



17



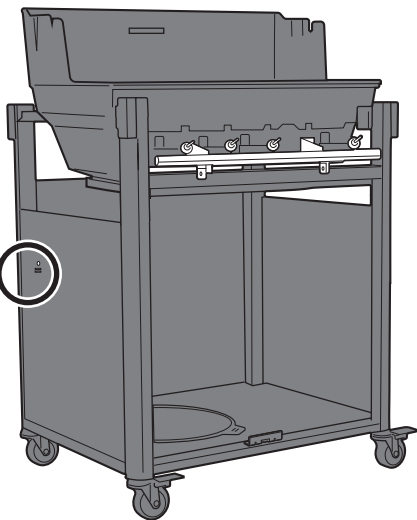
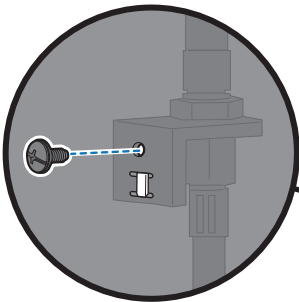
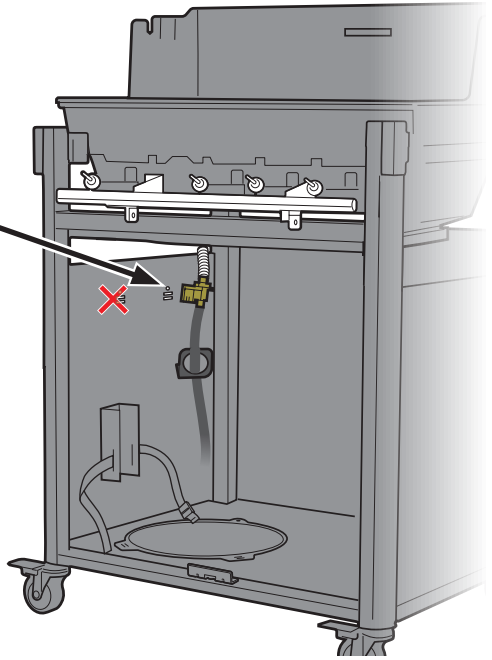
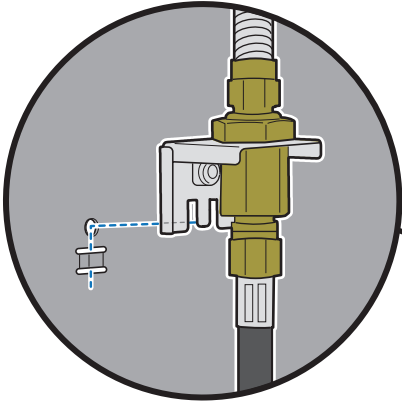
-2



18



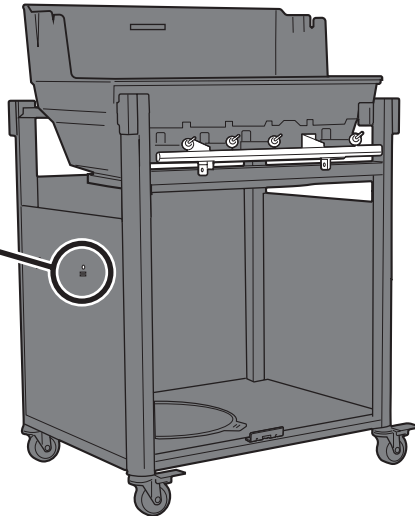
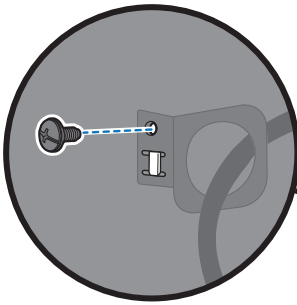
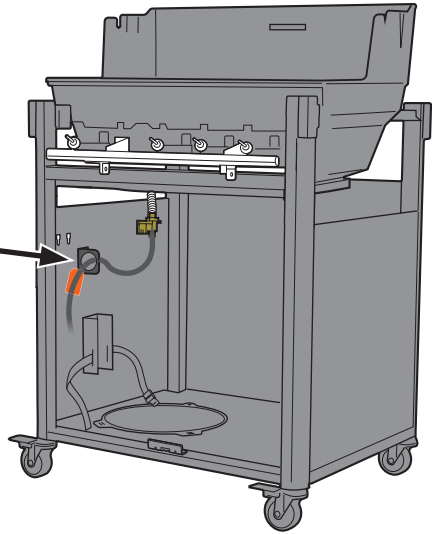
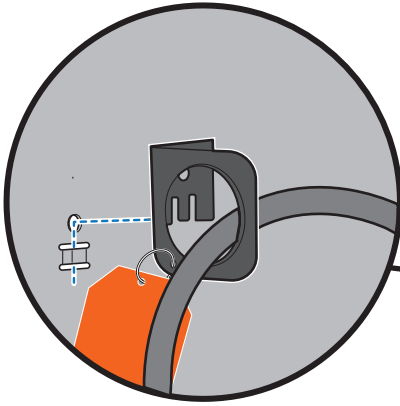
-1



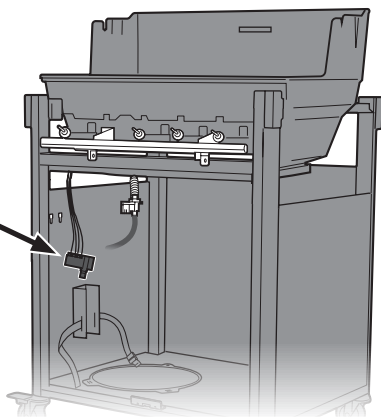
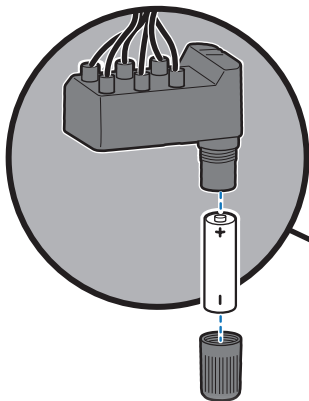
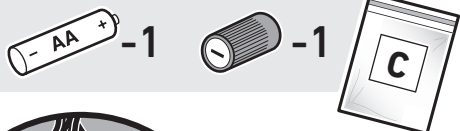
19



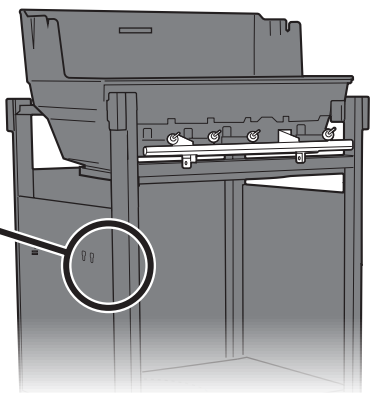
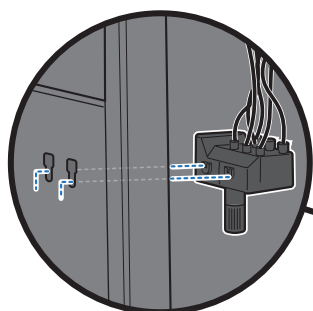
-1



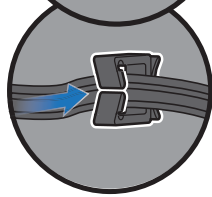
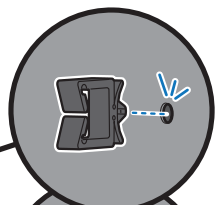
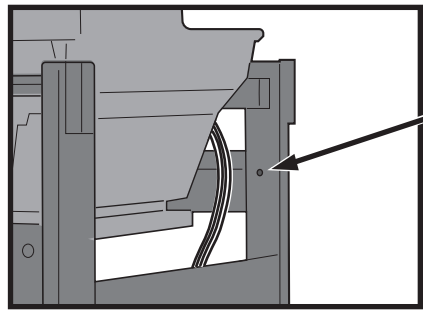
20



21

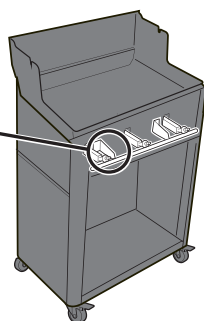
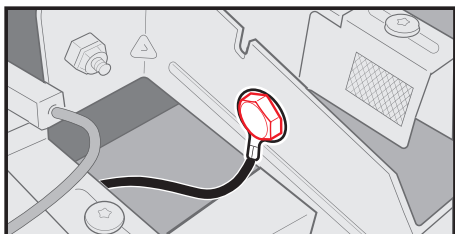
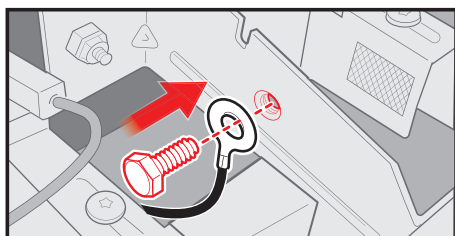
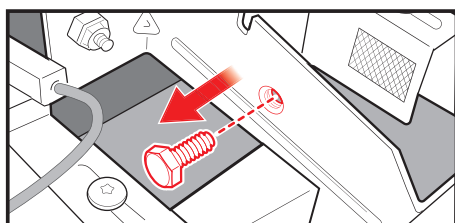
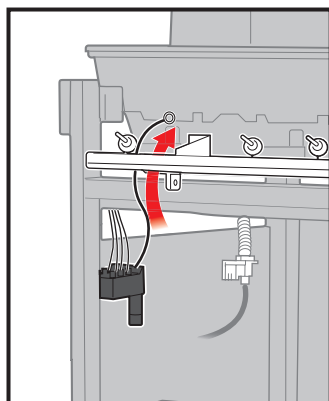
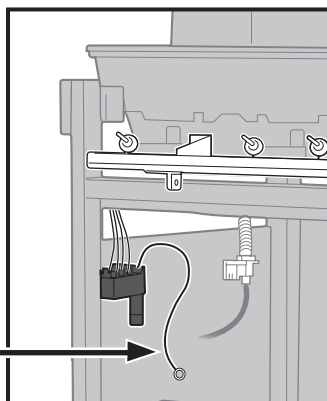


22



⚠️ **POUZE MODELY 425:** ⚠️ **SAMO MODELI: 425**

⚠️ **LEN MODELY 425:** ⚠️ **SAMO MODELI: 425**



⚠️ **POUZE MODELY 425:** Kroužková přípojka musí být k rozdělovači připevněna šroubem.

⚠️ **LEN MODELY 425:** Kruhový konektor musí být bezpečně upevněn na potrubie pomocou skrutky.

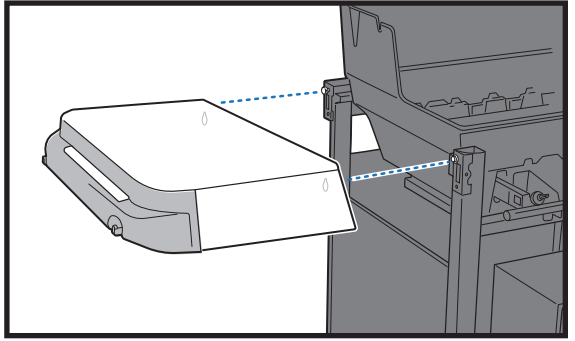
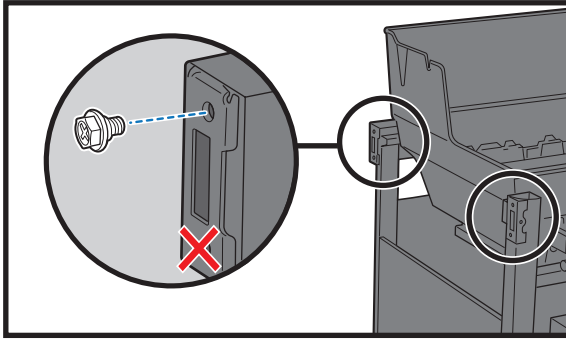
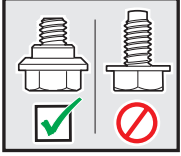
⚠️ **SAMO MODELI 425:** Prikliuček za obroč mora biti varno pritrjen na zbiralnik z vijakom.

⚠️ **SAMO ZA MODELE 425:** Prikliučak za prsten mora biti čvrsto pričvršćen na razvodnik s pomoću vijka.

24



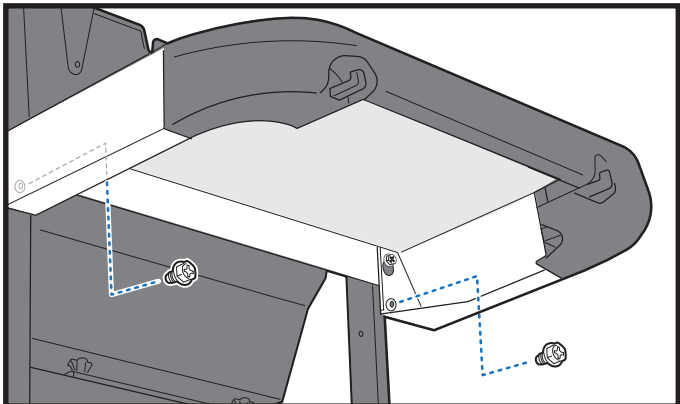
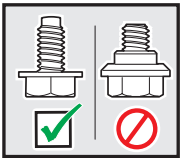
-2

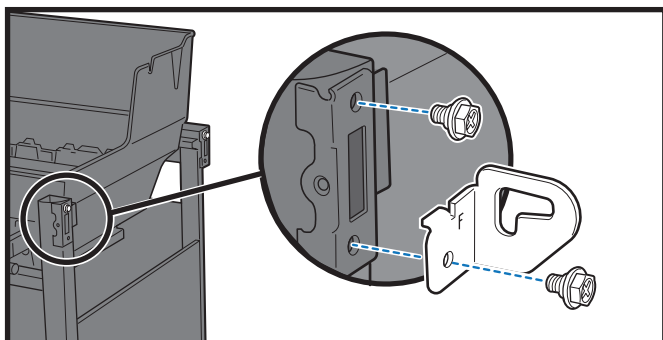
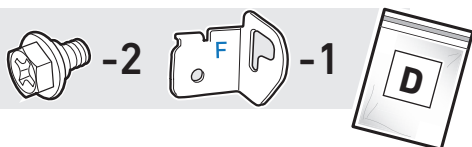
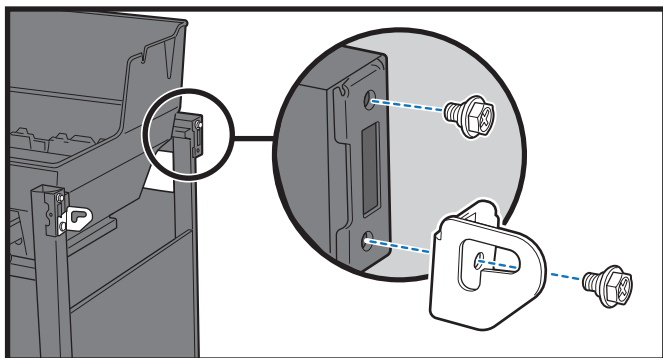
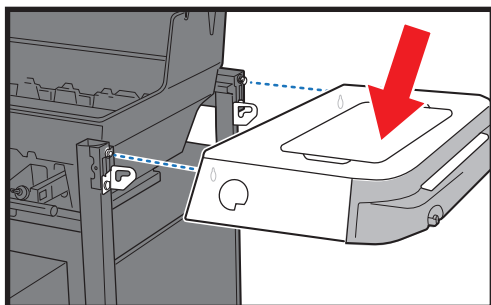


25



-2



26**27****28**

Více informací naleznete v příručce pro uživatele grilu.

Viac informácií o funkciách a používaní nájdete v návode na obsluhu.

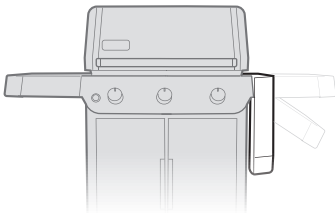
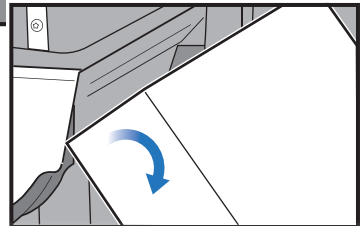
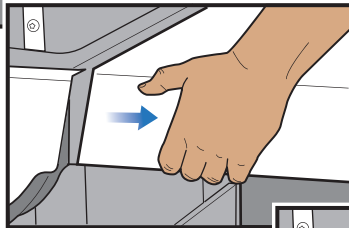
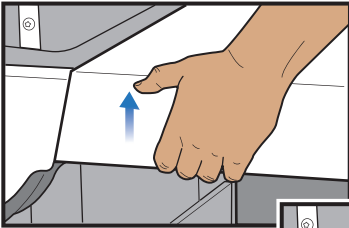
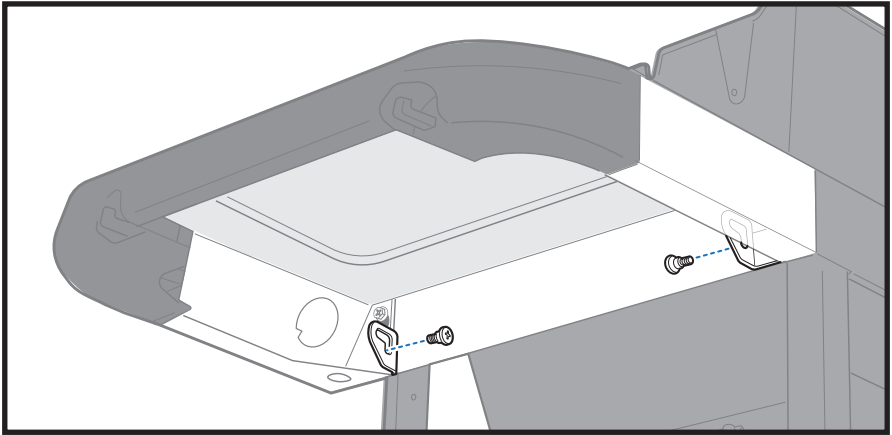
Za funkcije in uporabo glejte Navodila za uporabo.

Tekintse meg a Tulajdonosi Útmutatót a funkciókról és a használatról.

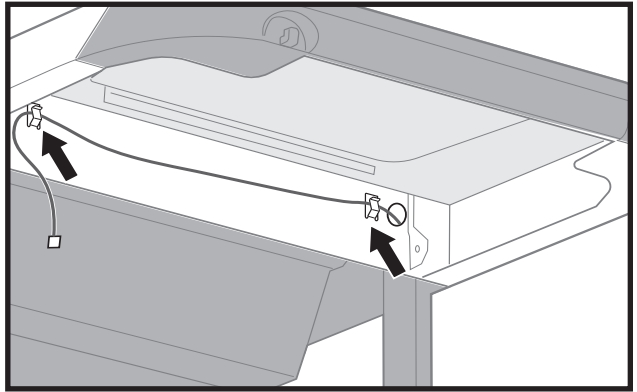
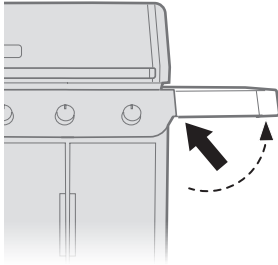
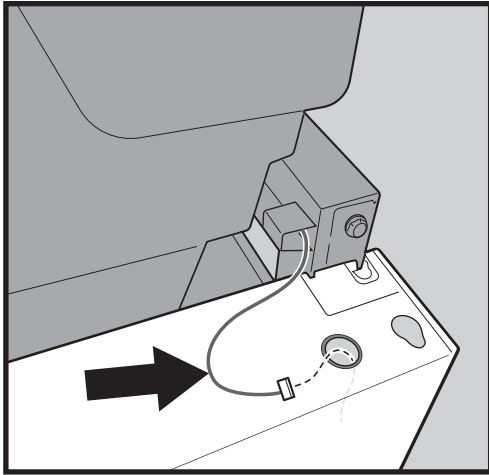
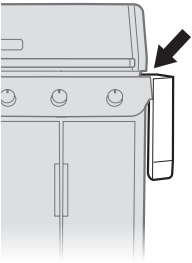
29



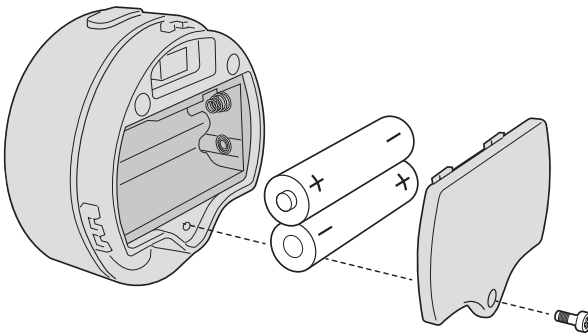
-2

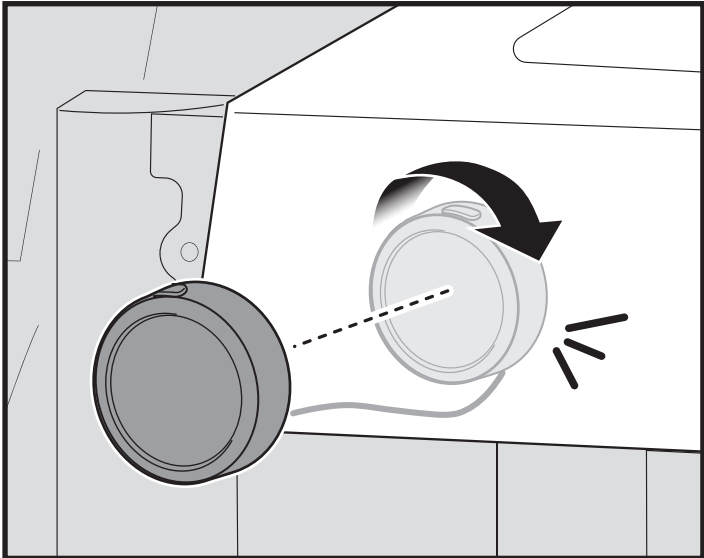
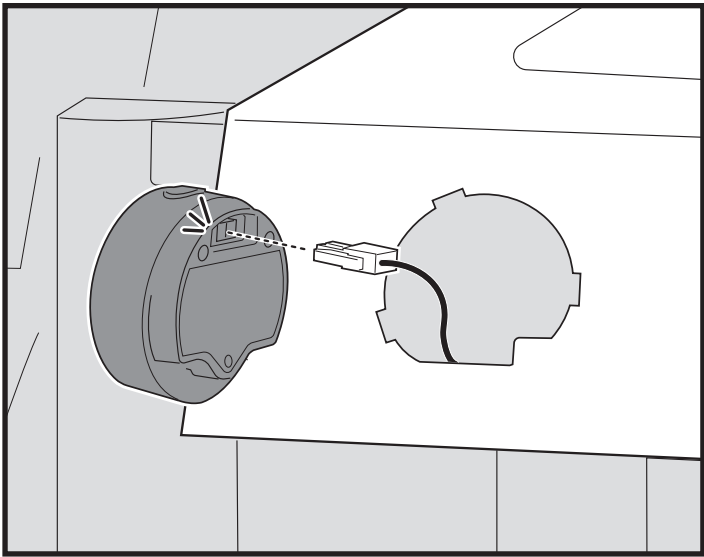


30

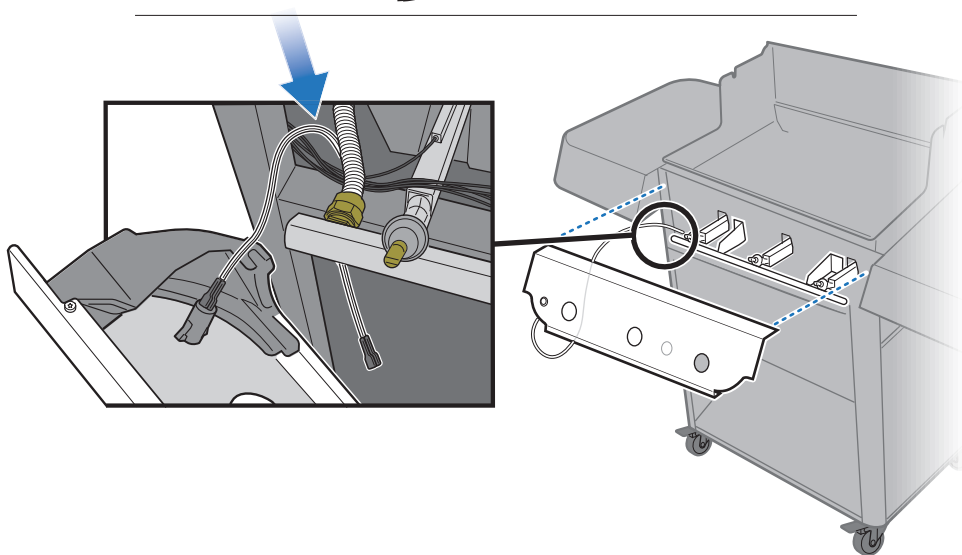
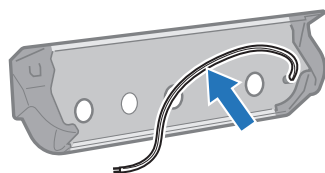


31

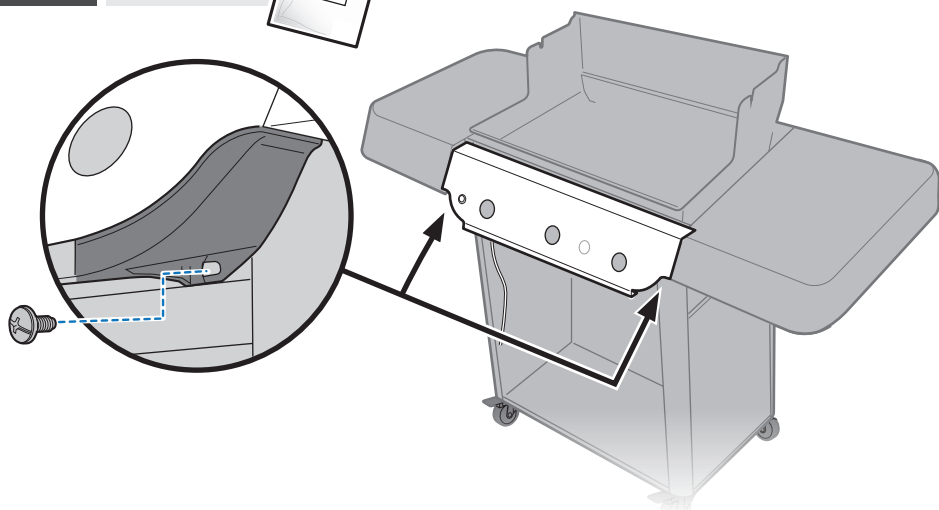
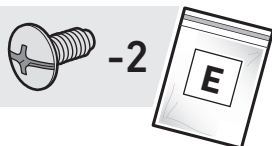




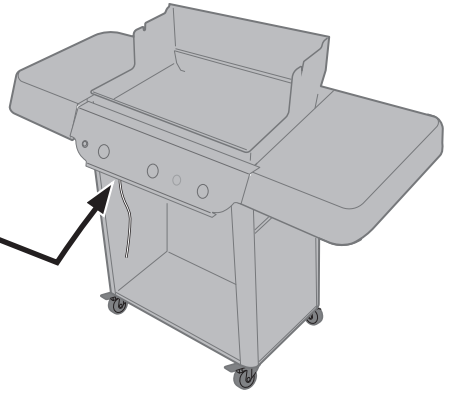
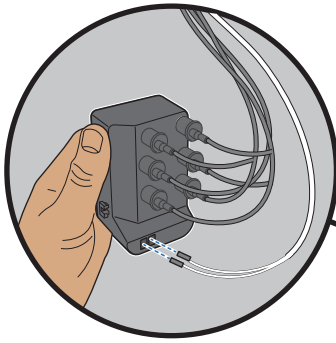
33



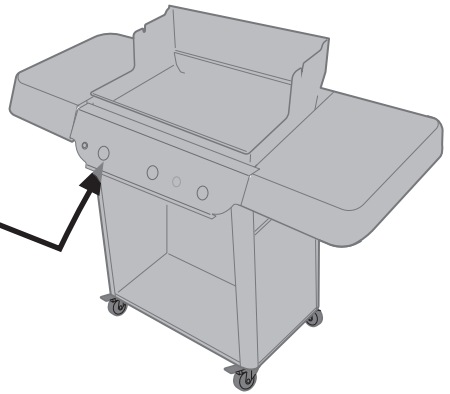
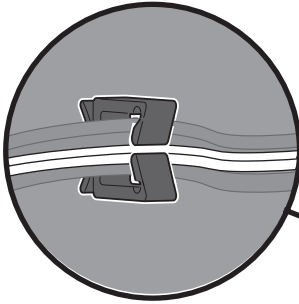
34



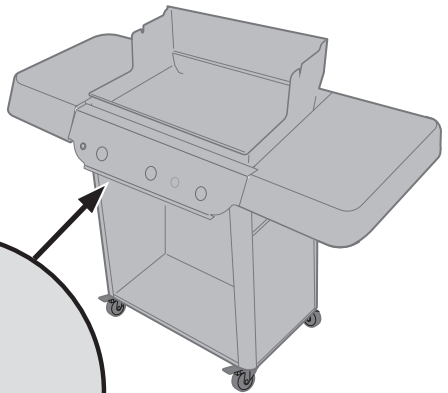
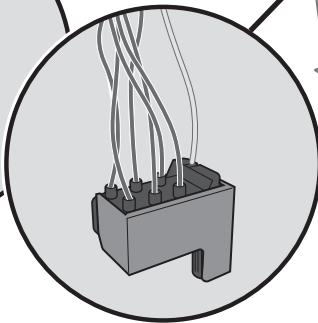
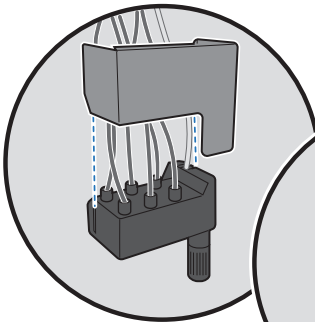
35

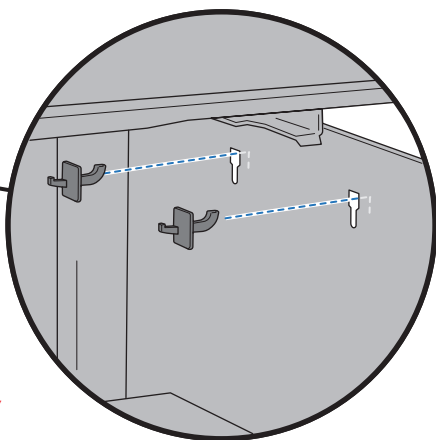
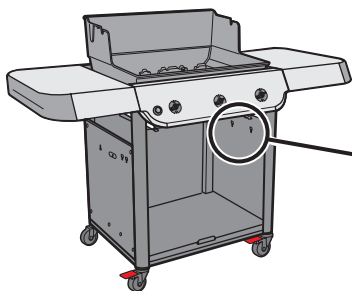


36



37



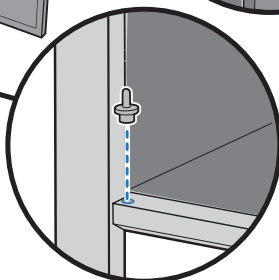
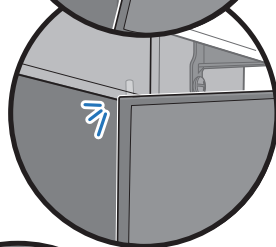
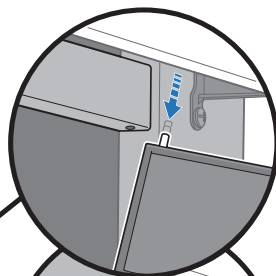
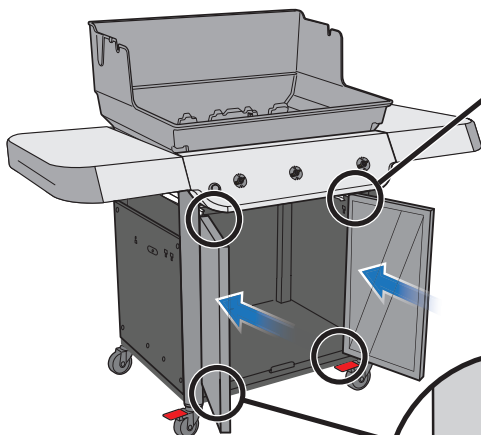
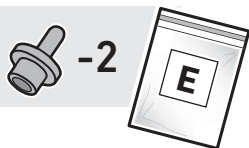
38

Více informací naleznete v příručce pro uživatele grilu.

Viac informácií o funkciách a používaní nájdete v návode na obsluhu.

Za funkcije in uporabo glejte Navodila za uporabo.

Tekintse meg a Tulajdonosi Útmutatót a funkciókról és a használatról.

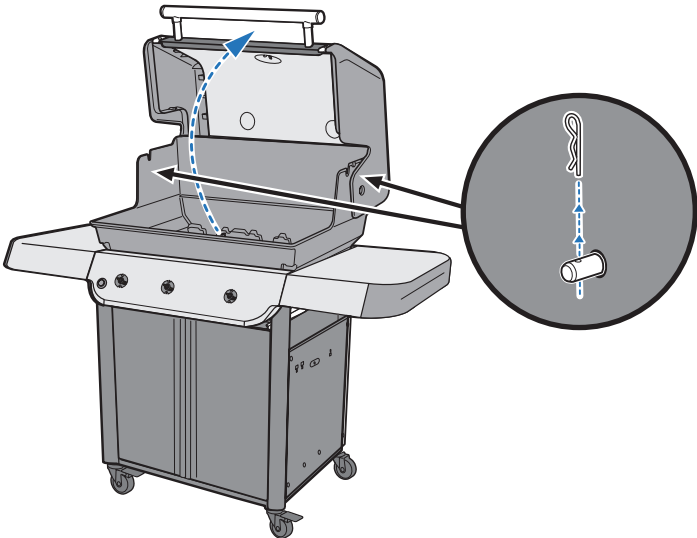
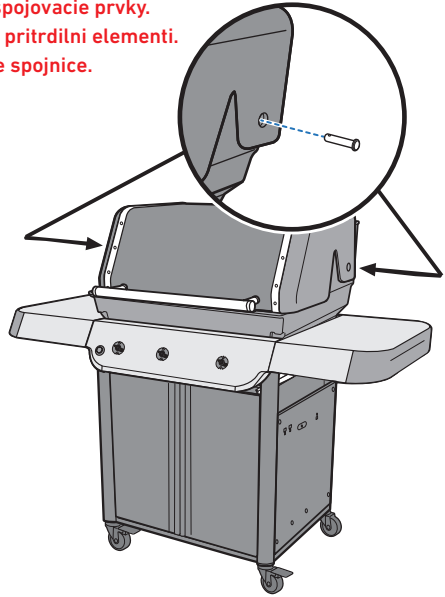
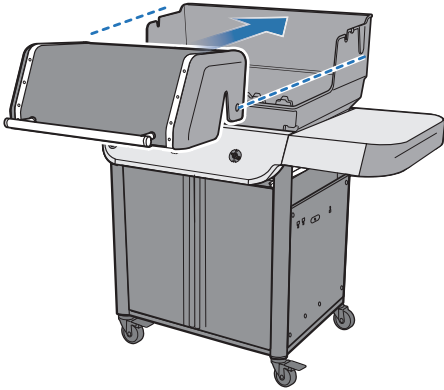
39

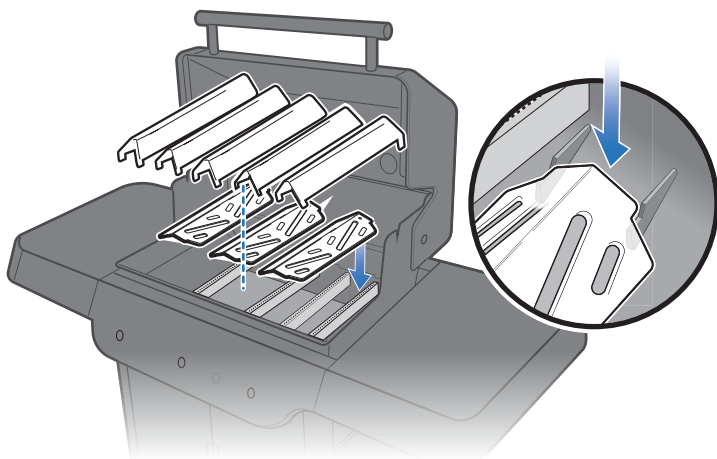
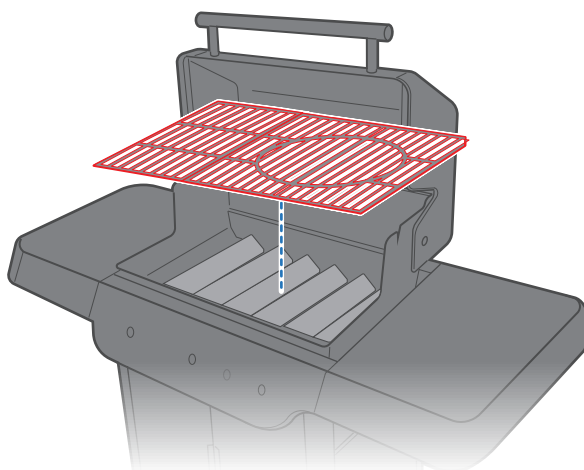
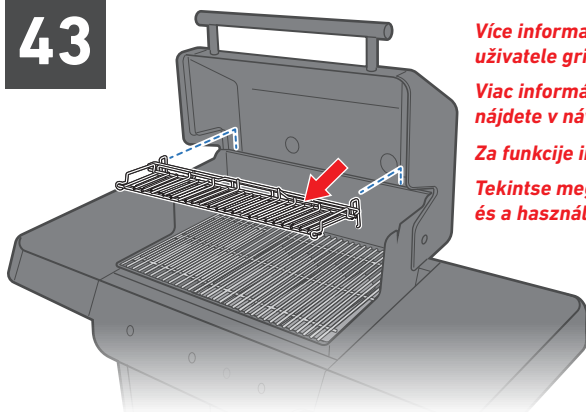
40

-1



Další spojovací prvky.
Ďalšie spojovacie prvky.
Dodatni pritrdilni elementi.
Dodatne spojnice.



41**42****43**

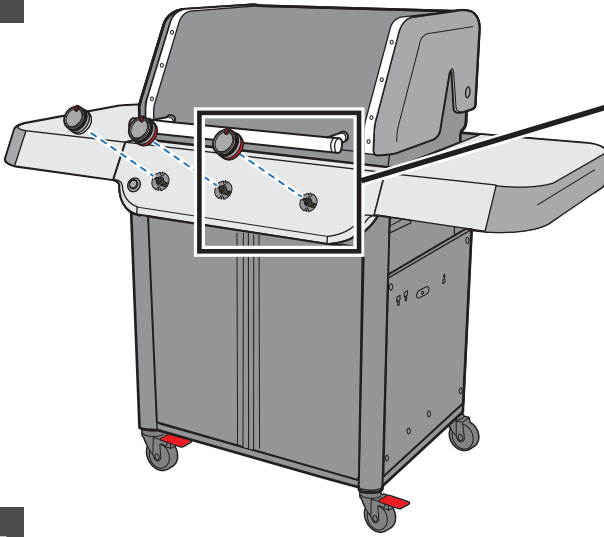
Více informací naleznete v příručce pro uživatele grilu.

Viac informácií o funkciách a používaní nájdete v návode na obsluhu.

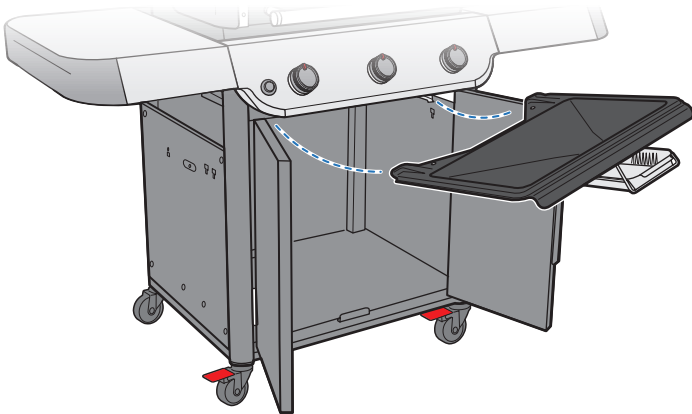
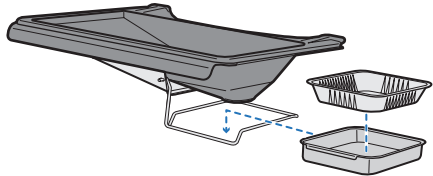
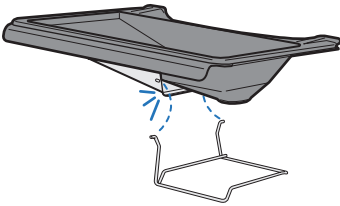
Za funkcie in uporabo glejte Navodila za uporabo.

Tekintse meg a Tulajdonosi Útmutatót a funkciókról és a használatról.

44



45



⚠ Před spuštěním grilu zkontrolujte, zda jsou všechny součástky správně sestaveny a všechny šroubky utaženy.

⚠ Před použitím grilu odstraňte veškerý obalový materiál.

⚠ Před použitím grilu skontrolujte, či sú všetky diely zmontované a skrutky plne utiahnuté.

⚠ Před použitím grilu odstráňte všetky obaly.

⚠ Pred uporabo žara se prepričajte, da so vsi deli sestavljeni in ogrodje dobro zatesnjeno.

⚠ Pred uporabo žara odstranite vso embalažo.

⚠ Provjerite jesu li svi dijelovi spojeni i jesu li čvrsti dijelovi potpuno zategnuti prije rukovanja roštiljem.

⚠ A grill használatá előtt távolítsa el az összes csomagolóanyagot.

Zaregistrujte se již dnes.

Registrujte sa ešte dnes.

Registrieren Sie sich heute.

Registrieren Sie sich heute.



Apple and the Apple logo are trademarks of Apple Inc., registered in the U.S. and other countries. App Store is a service mark of Apple Inc. Android and Google Play are trademarks of Google Inc.

© 2024 Designed and engineered by Weber-Stephen Products LLC,

1415 S. Roselle Road, Palatine, Illinois 60067 USA.

www.weber.com