



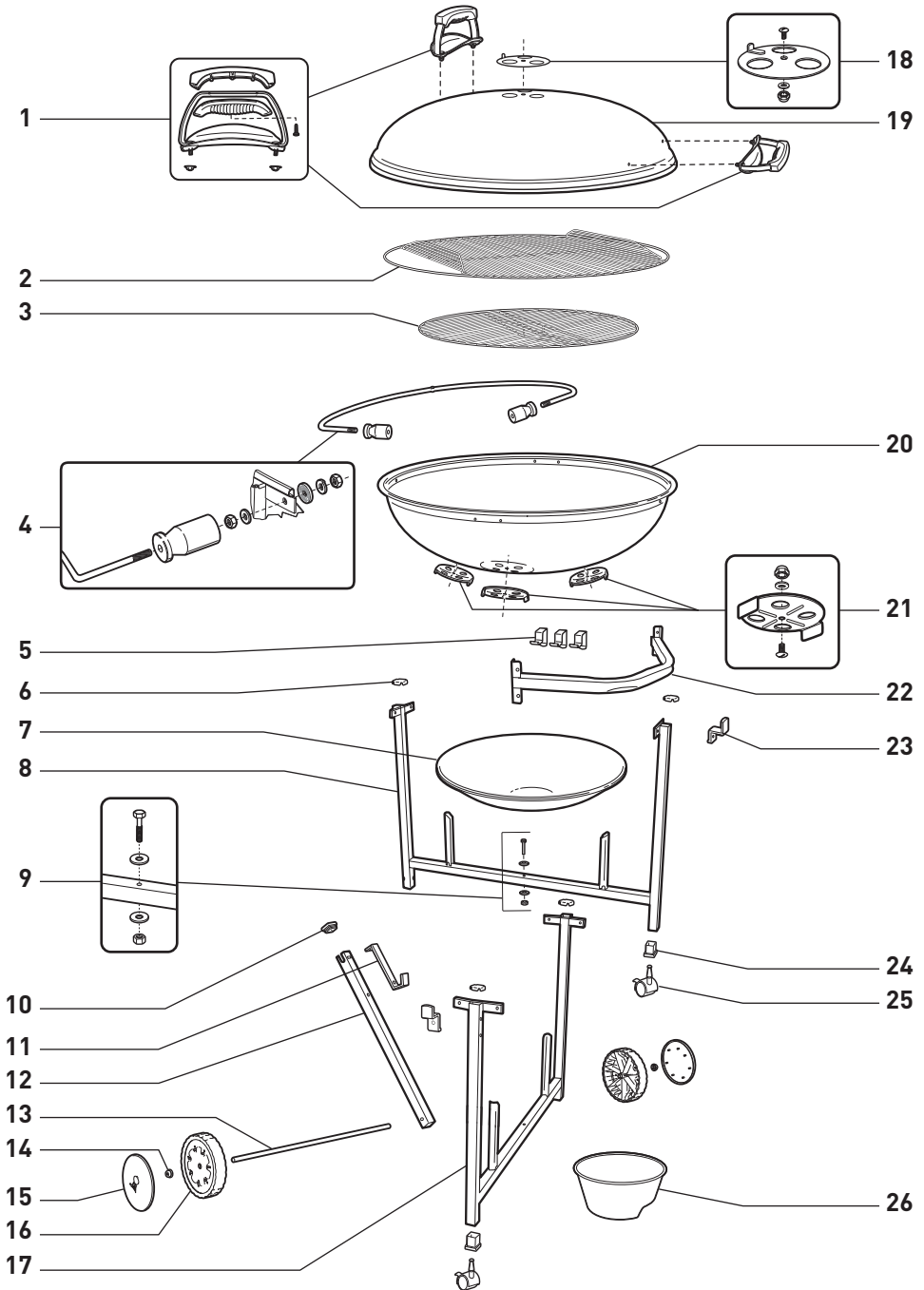
# RANCH KETTLE

37½ inch  
(95 cm)



30841\_122221

# Ranch Kettle - 37½ in (95cm) - EU 051021



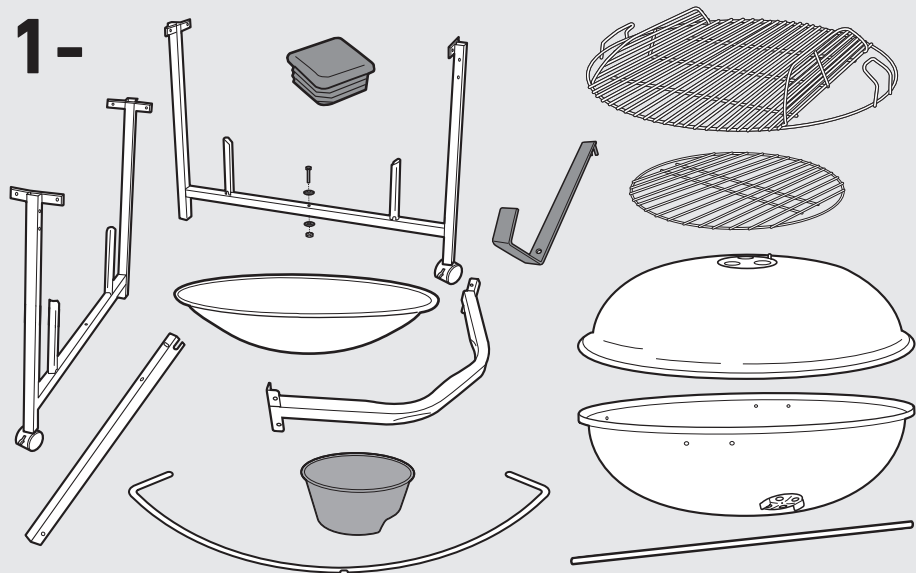


- 1/2"

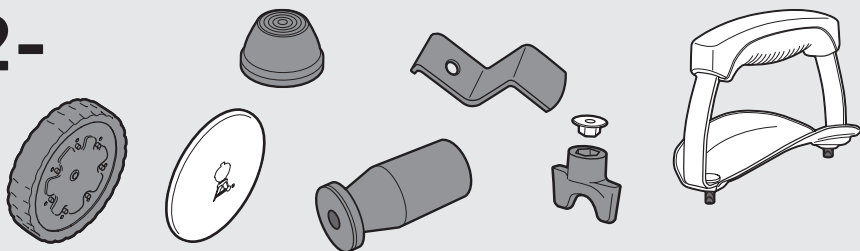


- 7/16"

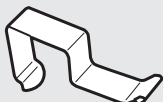
1-



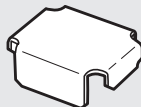
2-



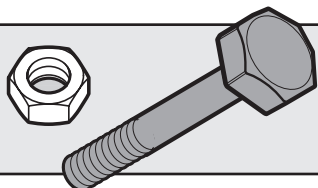
3-



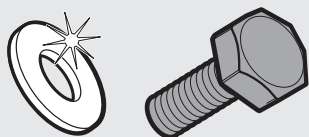
4-



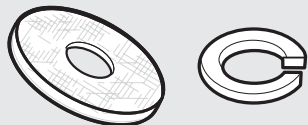
5-



6-

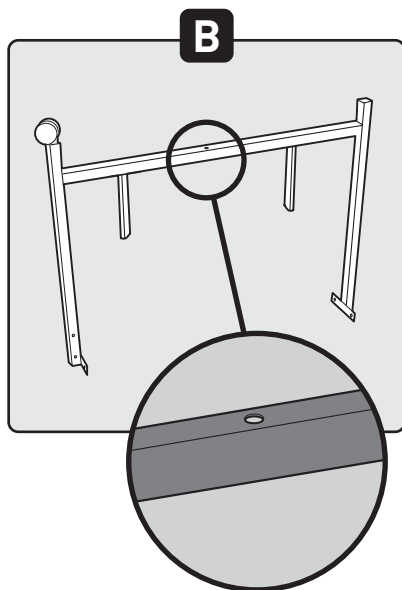
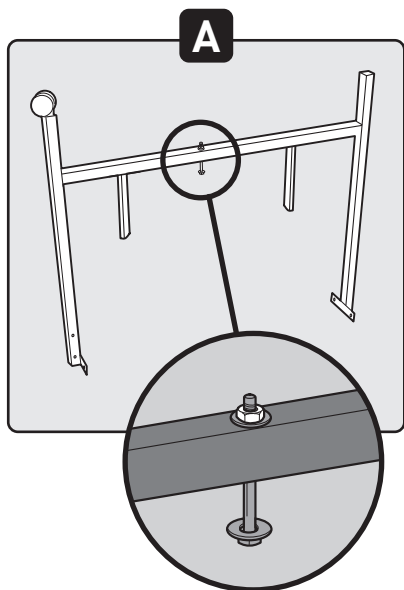
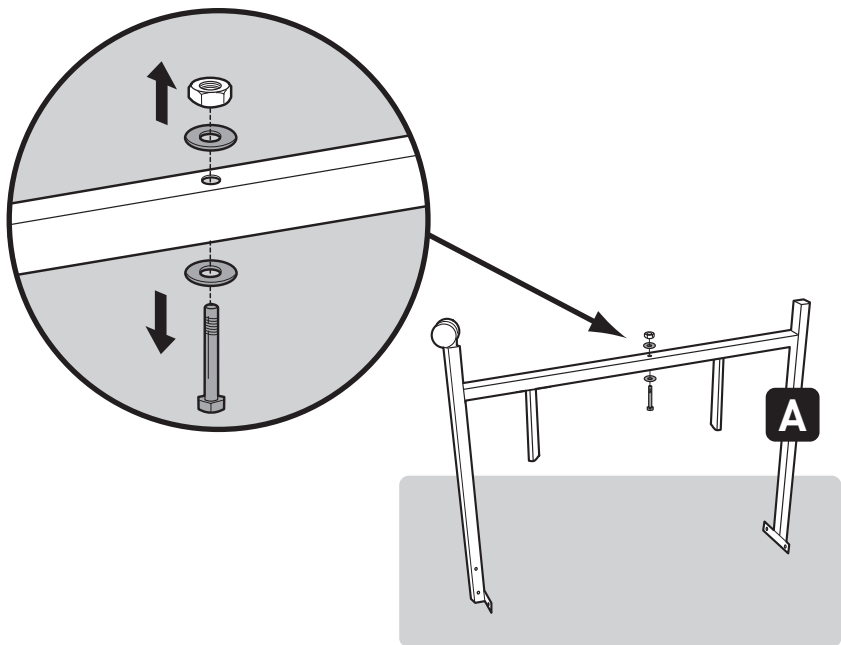


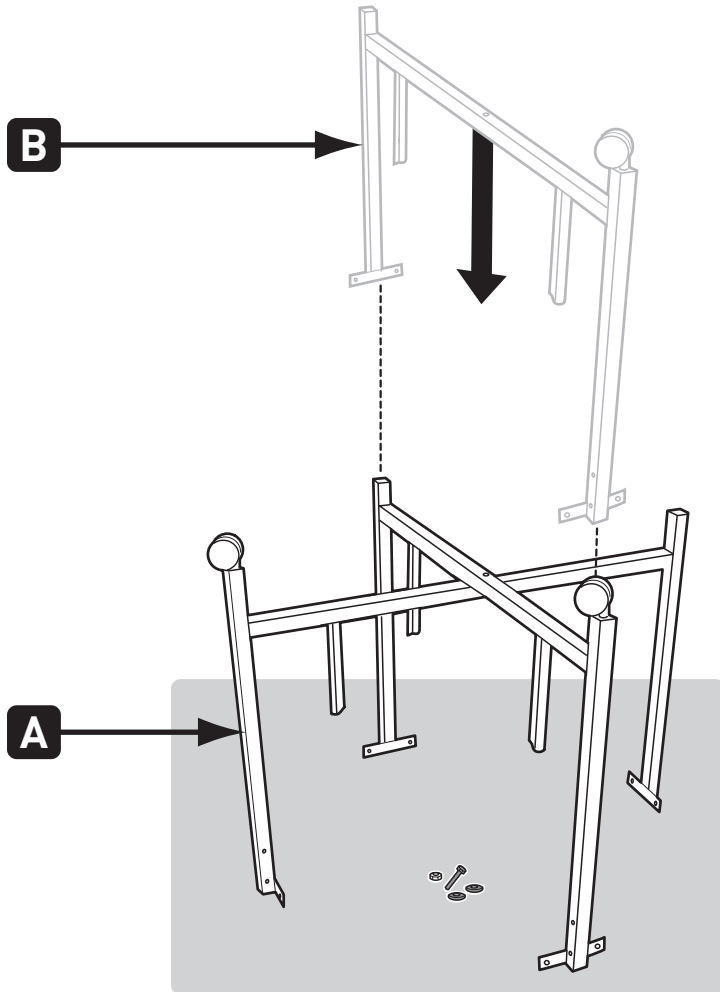
8-



10-



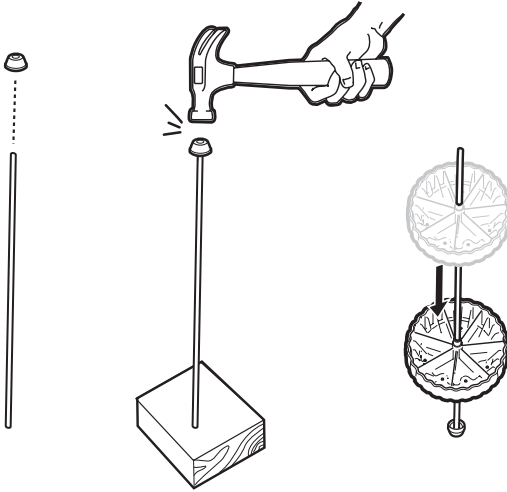
**1****2**



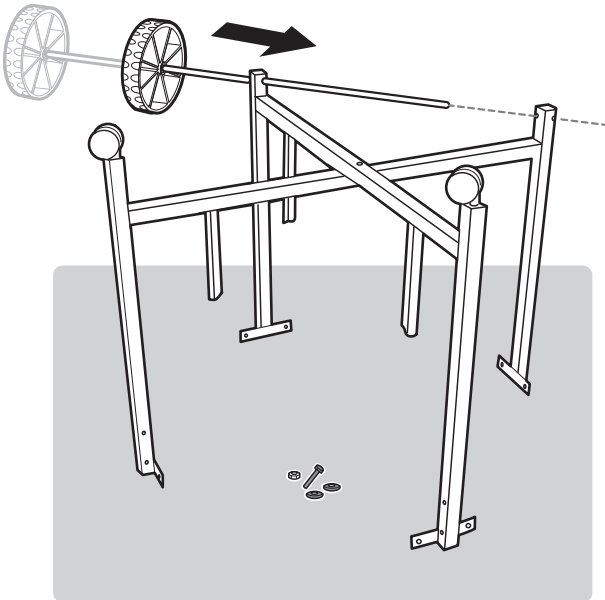
4



1 -

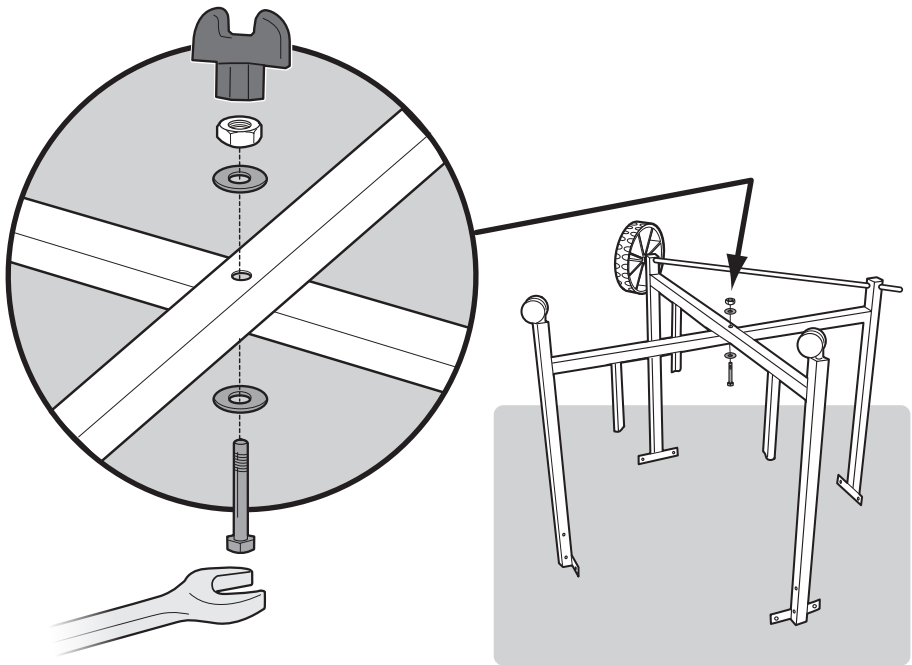
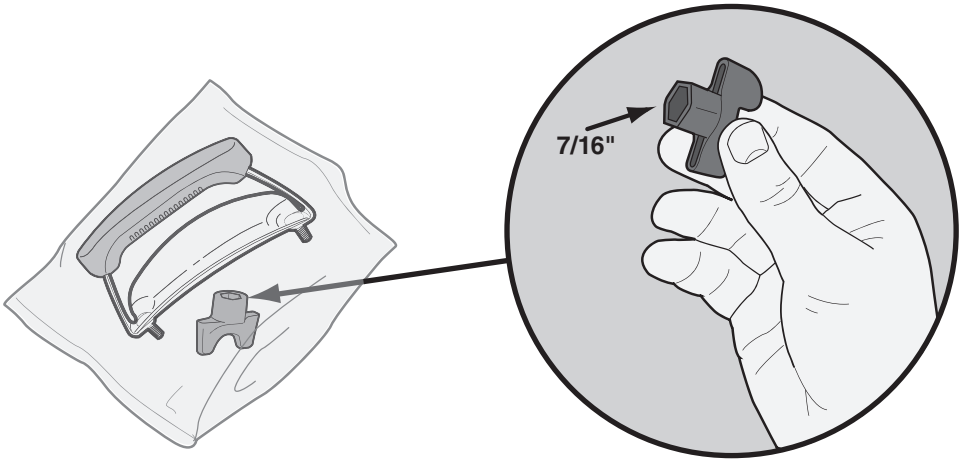
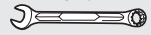


5

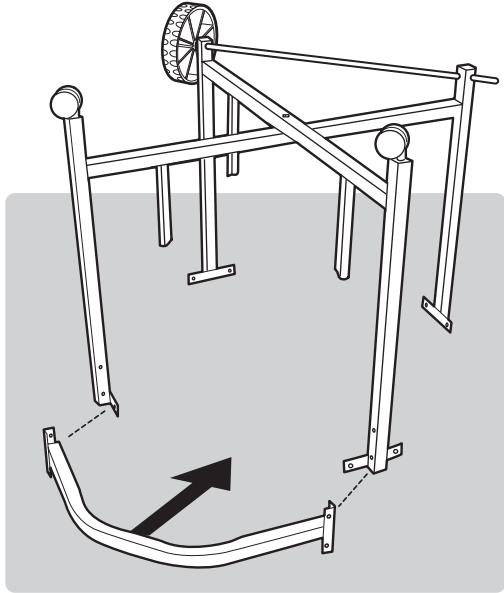
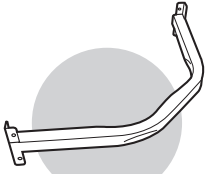




7/16"



7



8



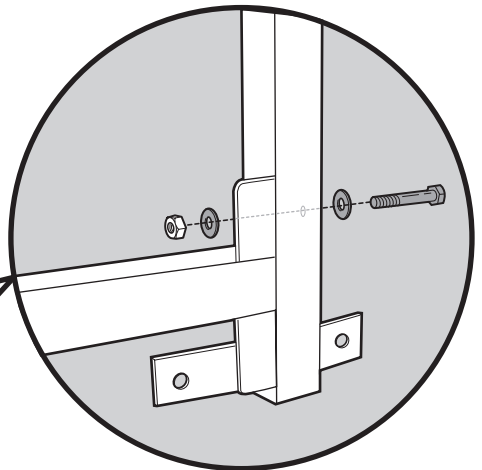
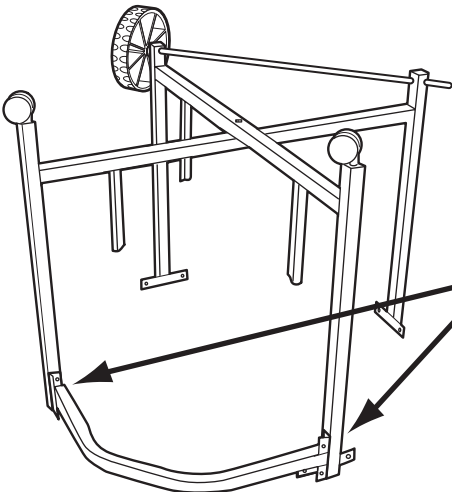
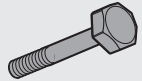
7/16"



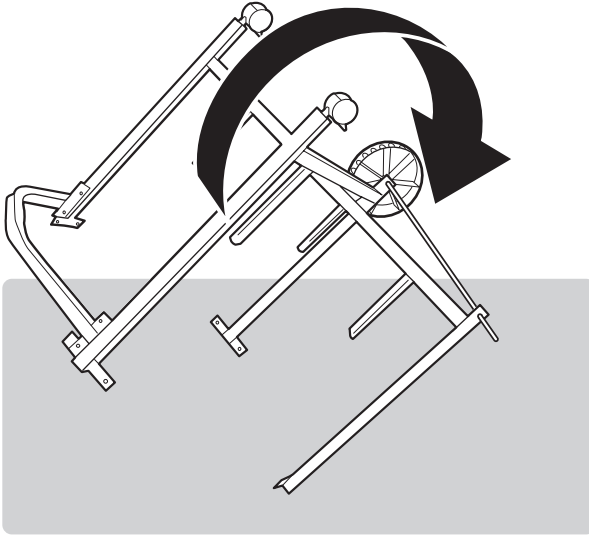
4-



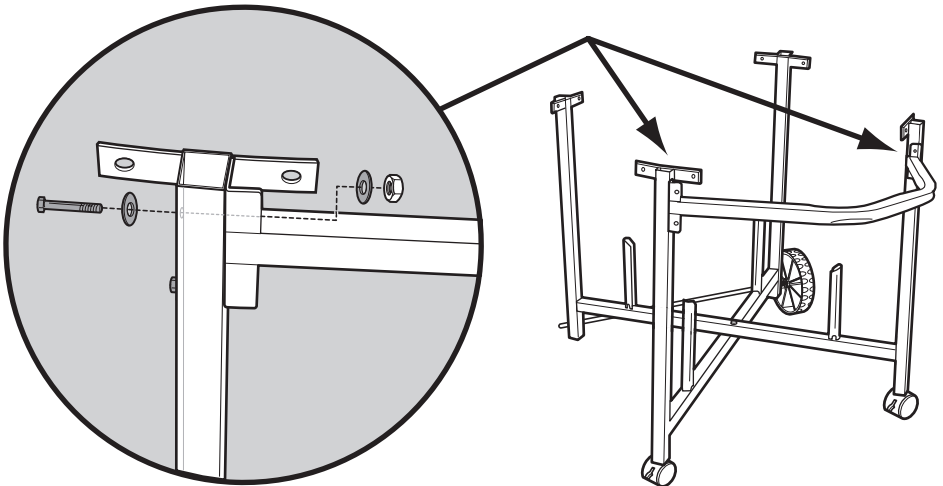
2-



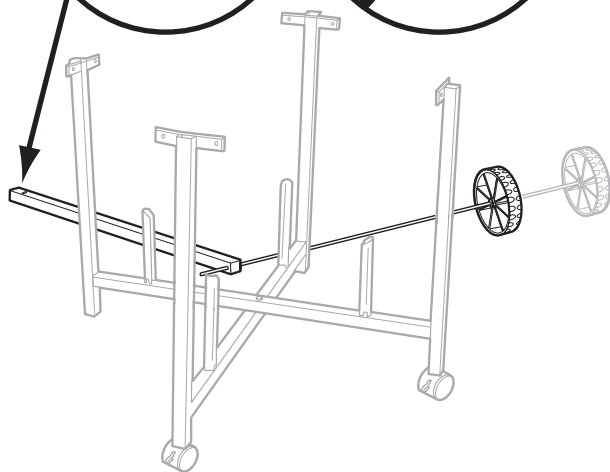
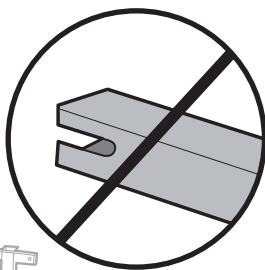
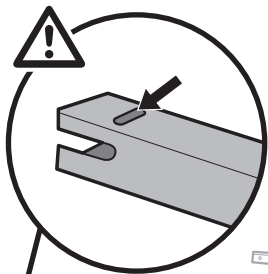
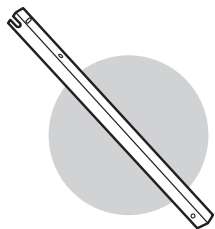
9



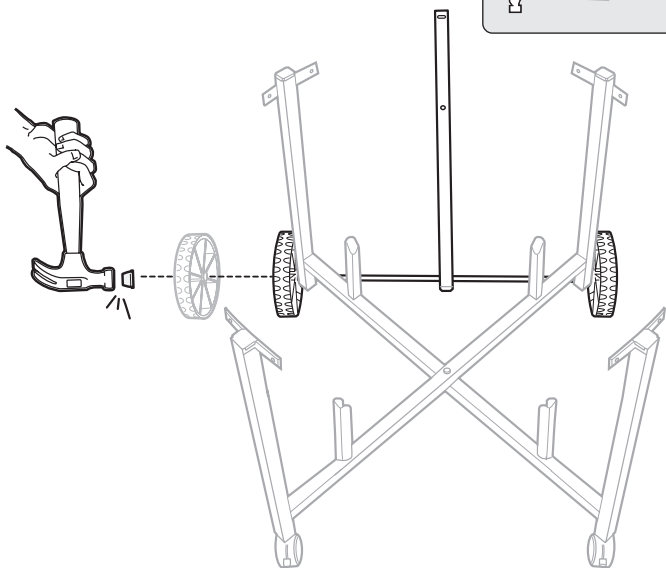
10



11

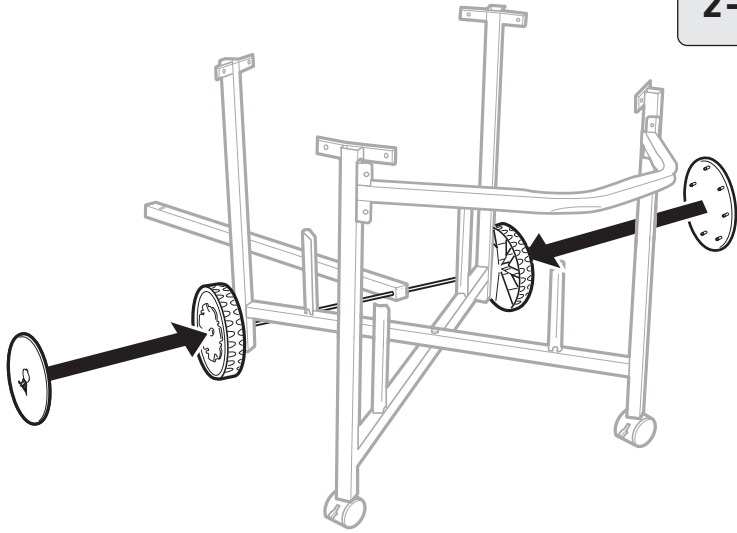


12



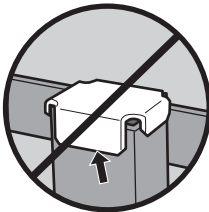
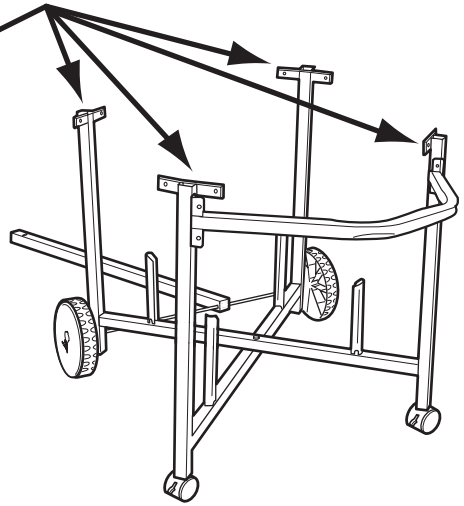
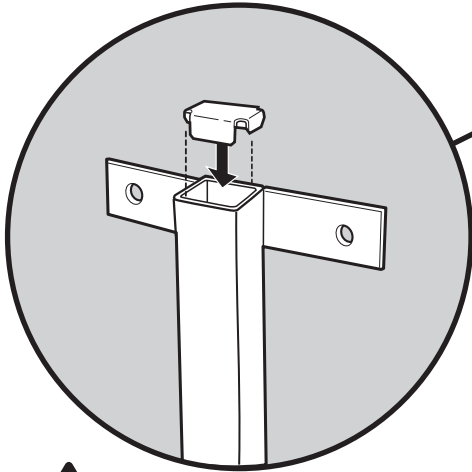
13

2-

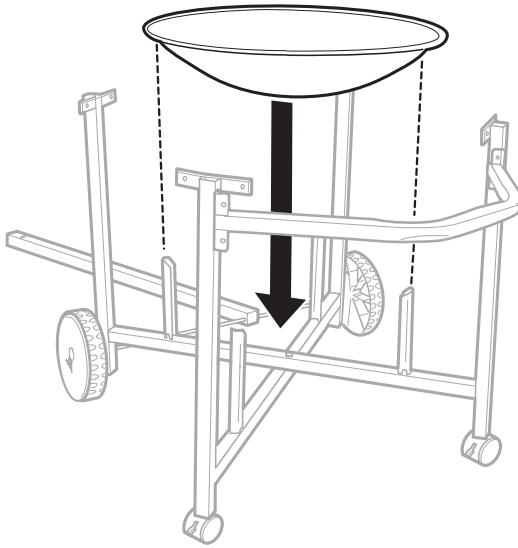


14

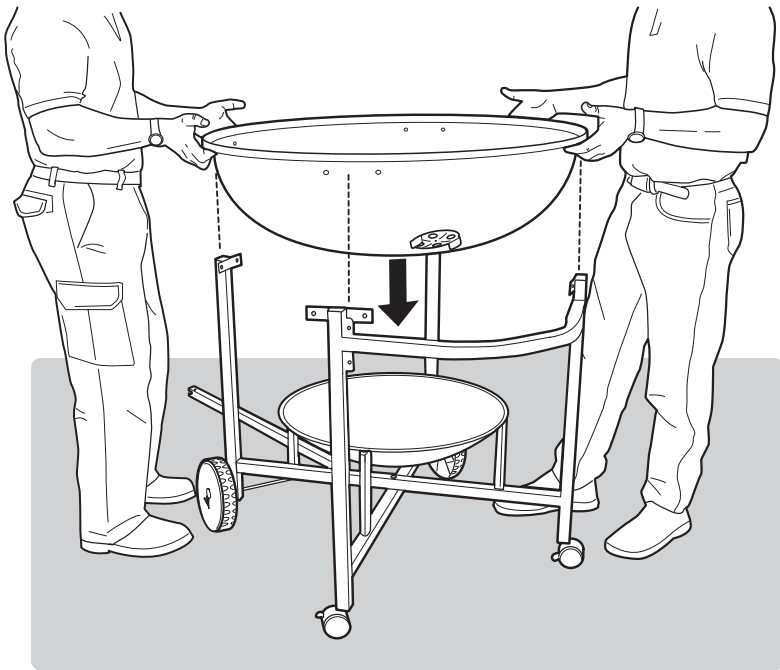
4-



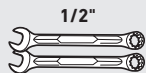
15



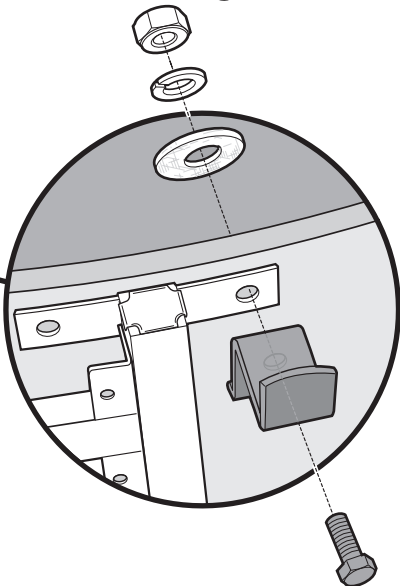
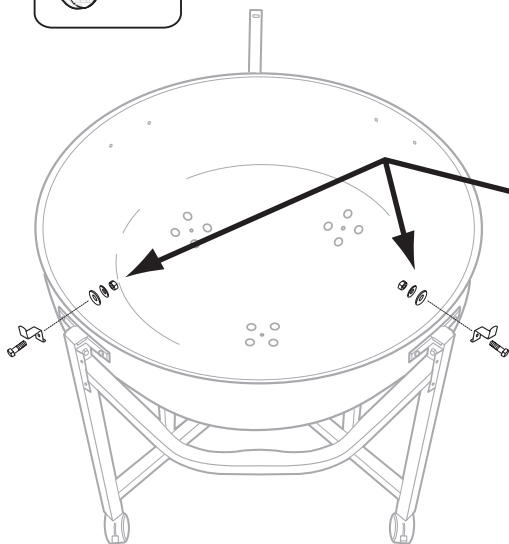
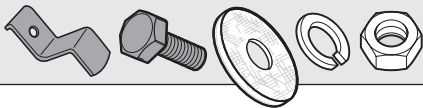
16



17

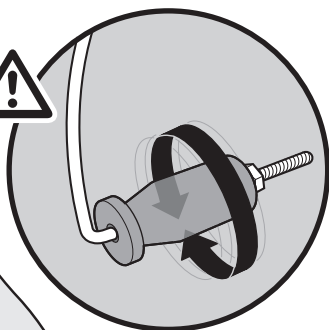
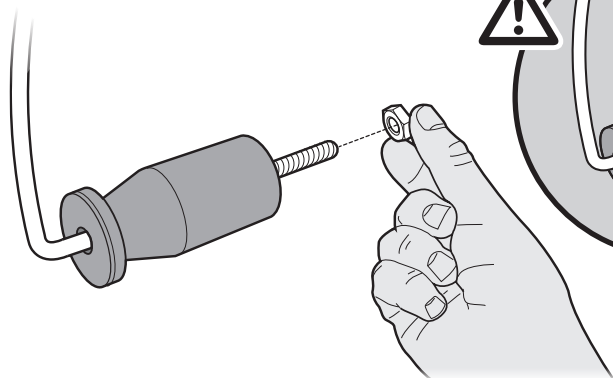
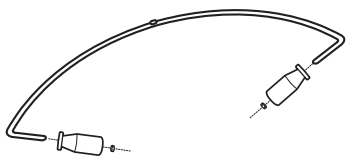


2-

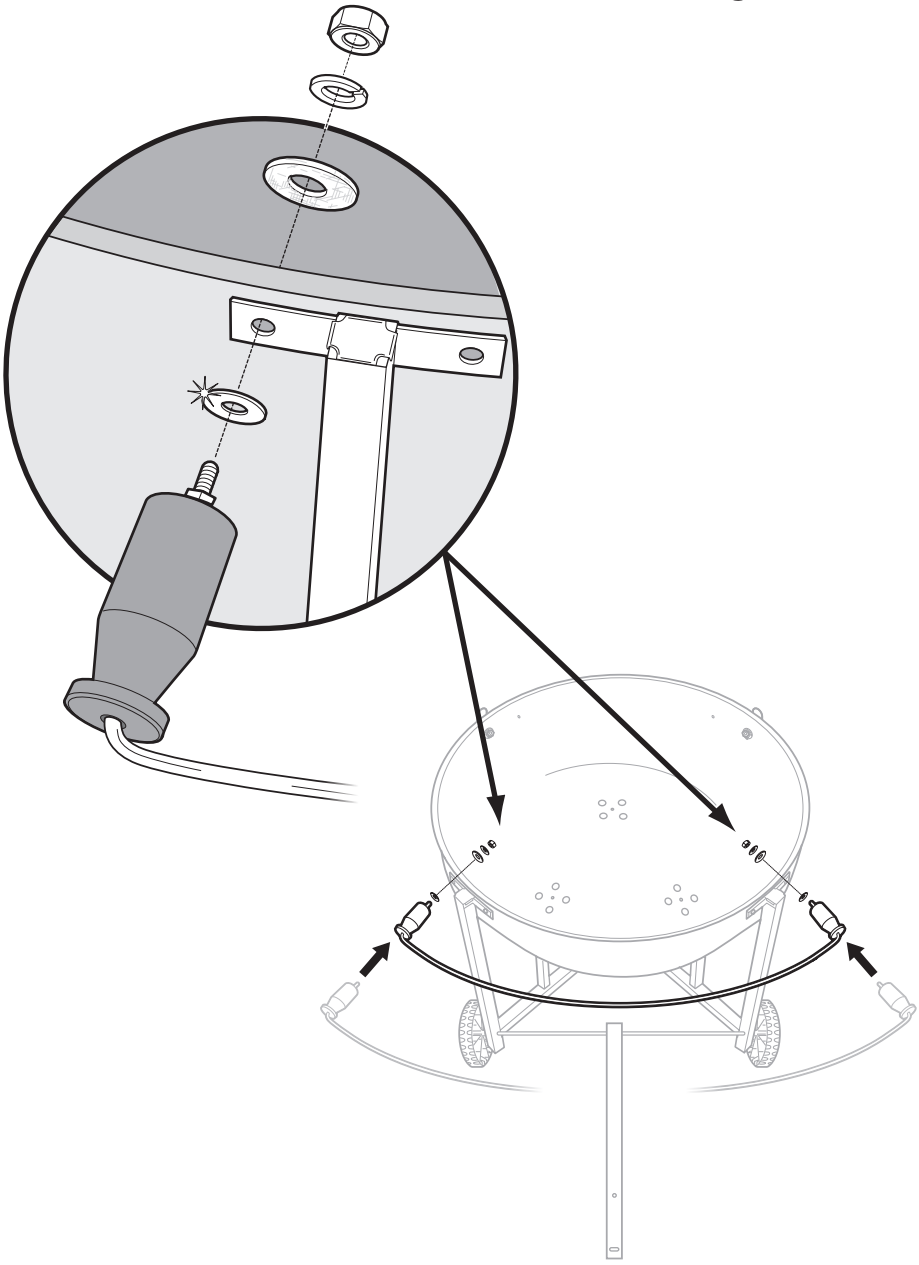


18

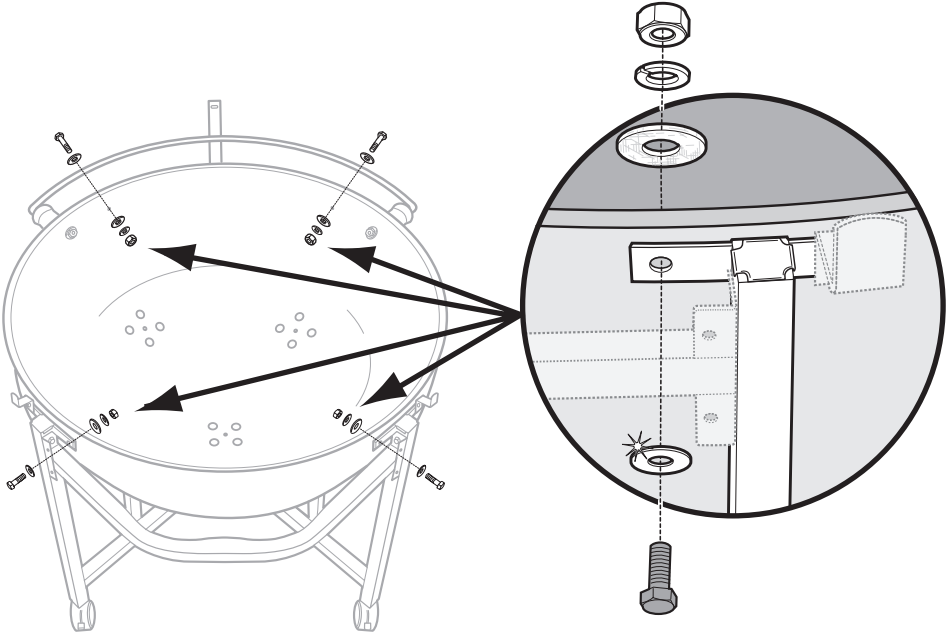
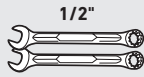
2-



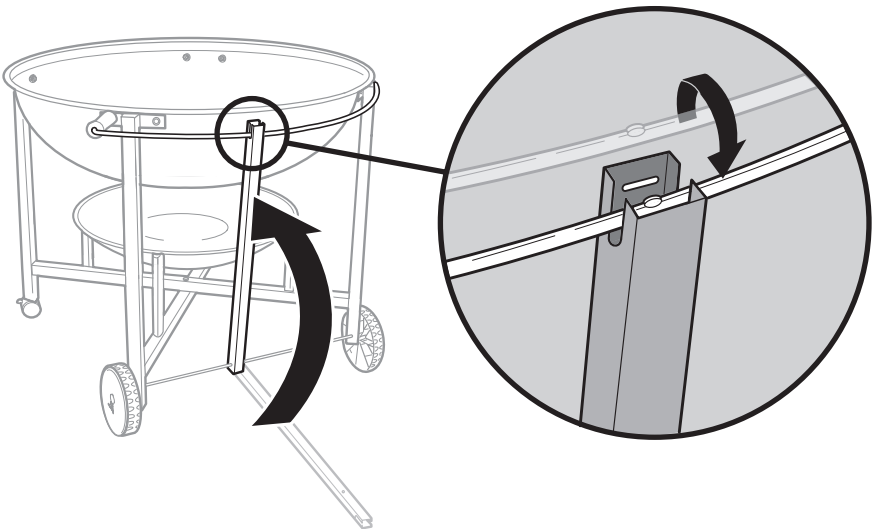
1/2" 2-     

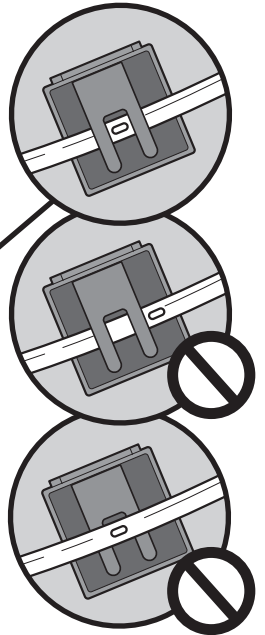
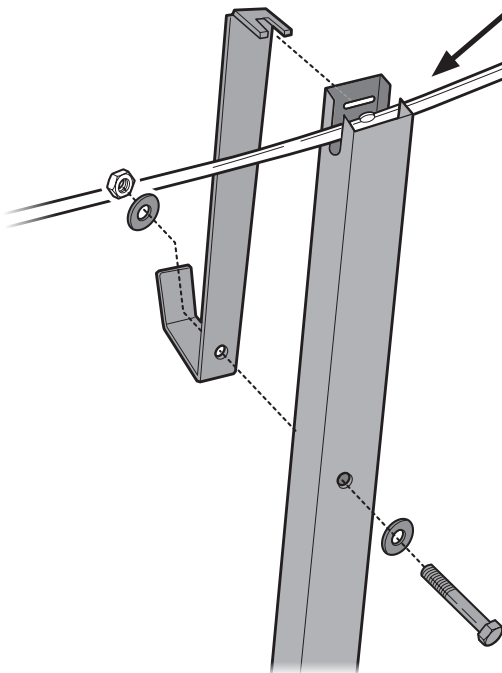
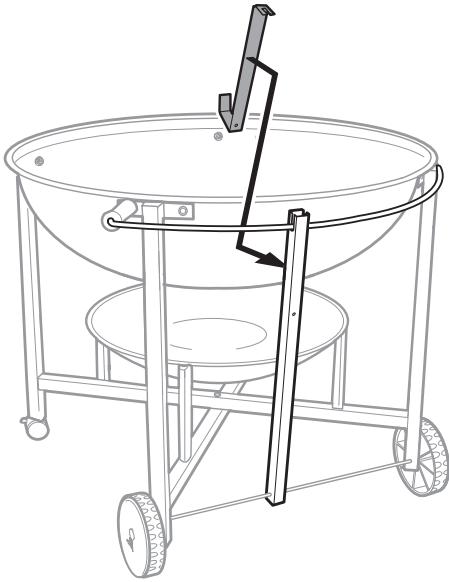


20



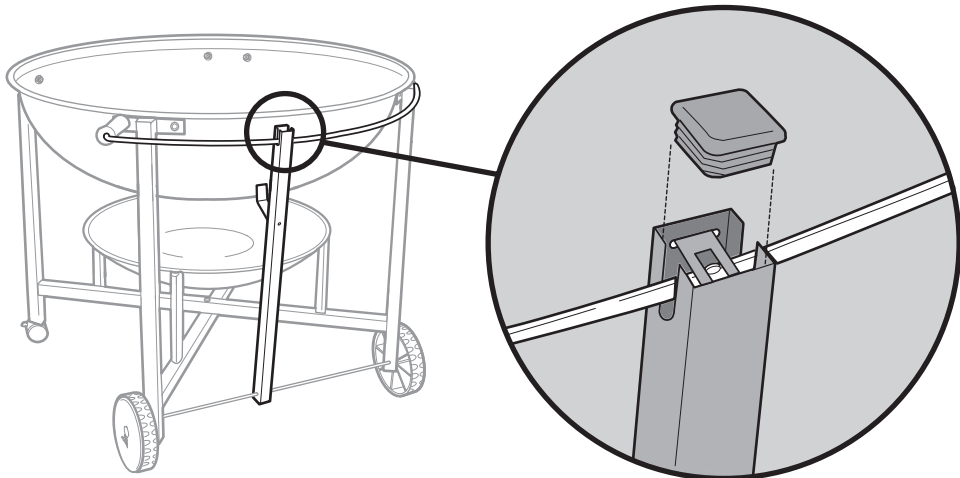
21



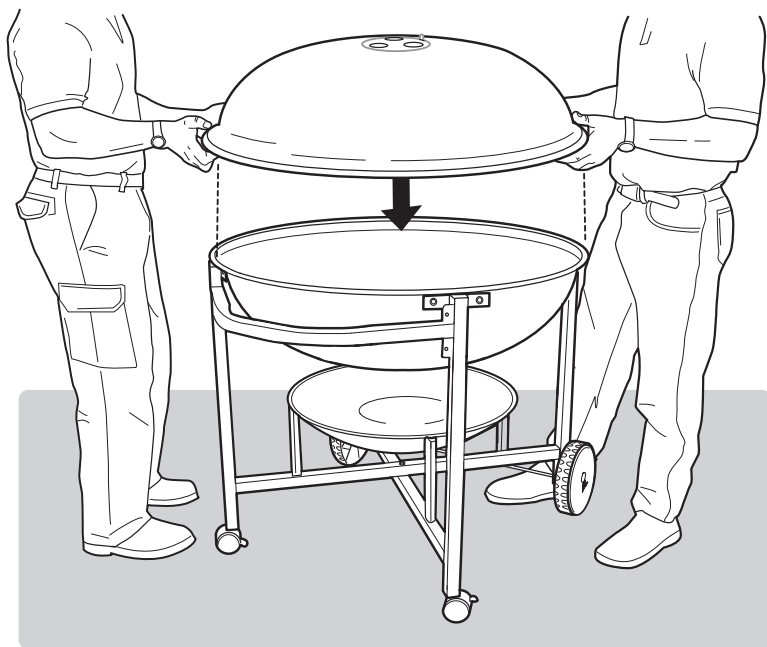


23

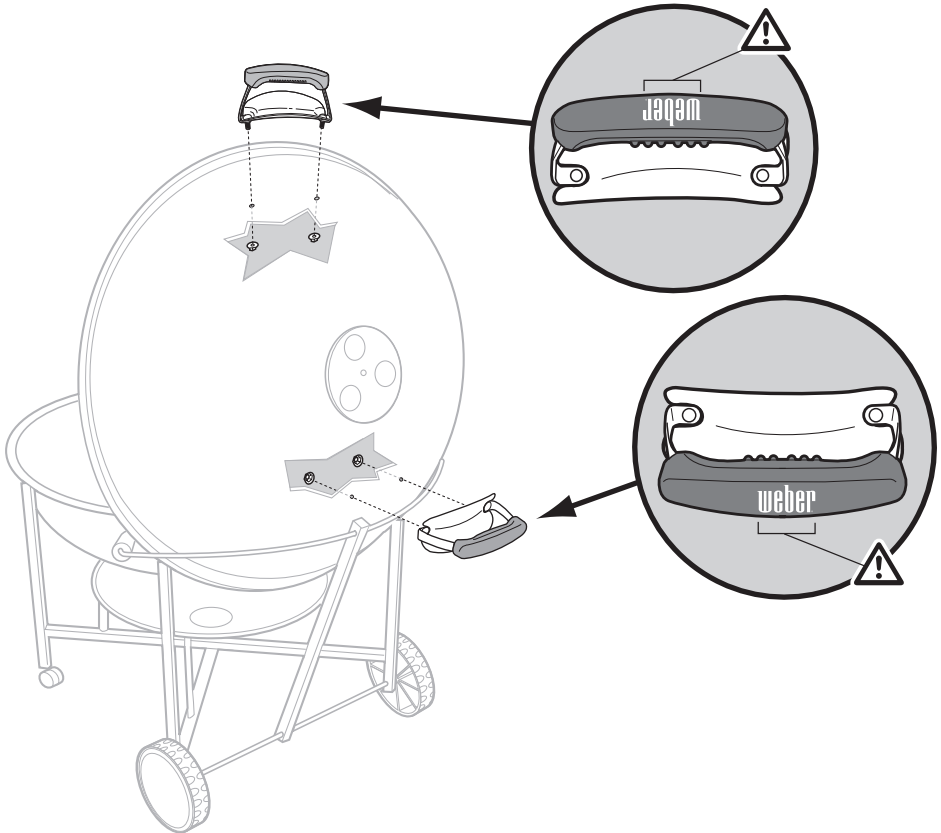
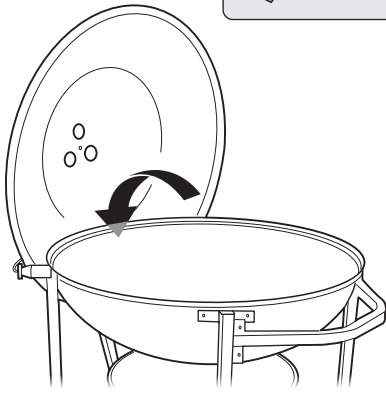
1- 



24

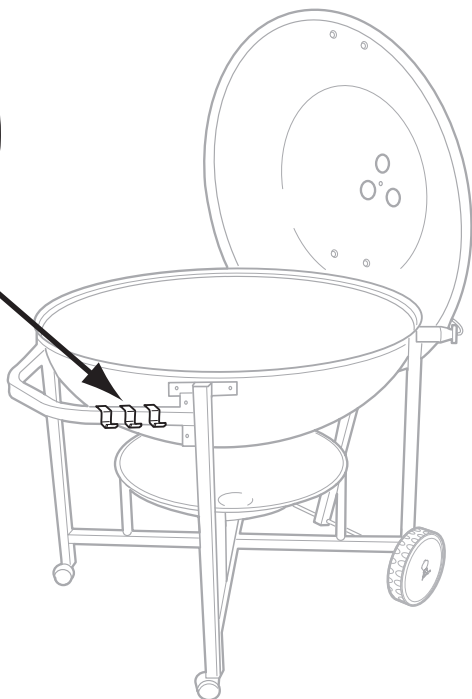
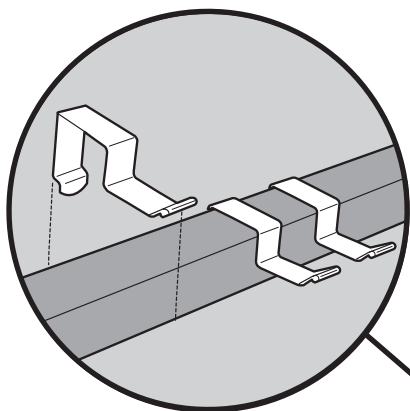


4-  2-  

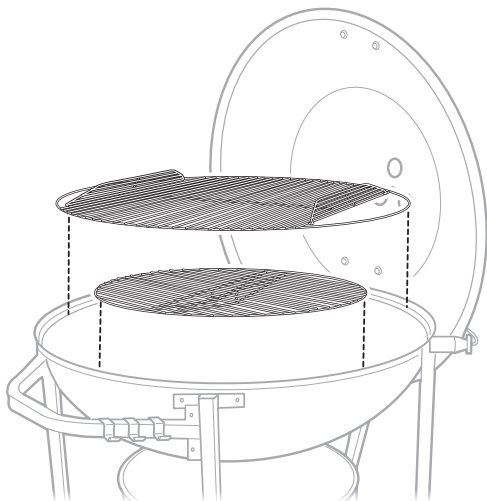


26

3- 



27



**Navštívte [www.weber.com](http://www.weber.com), vyberte zemi původu a zaregistrujte svůj gril ještě dnes..**

**Apsilankykite [www.weber.com](http://www.weber.com), pasirinkite savo kilmės šalį ir šiandien užregistruokite grilį.**

**Navštívte [www.weber.com](http://www.weber.com), vyberte si krajinu pôvodu a zaregistrujte svoj gril ešte dnes.**

**Obiščíte [www.weber.com](http://www.weber.com), izberite državo izvora in registrirajte svoj žar še danes.**



**WEBER-STEPHEN PRODUCTS LLC**  
[www.weber.com](http://www.weber.com)